



## ΟΔΗΓΙΕΣ ΧΡΗΣΗΣ

Κωδικός αναφοράς: 101776 | Μοντέλο: 03058

Ευχαριστούμε που επιλέξατε ένα προϊόν **CECOTEC**. Η τεχνολογία, ο σχεδιασμός και η λειτουργία του, σε συνδυασμό με το γεγονός ότι το προϊόν πληροί αυστηρότατες προδιαγραφές ποιότητας εγγυώνται πως η συγκεκριμένη επιλογή θα σας εξασφαλίσει ένα άριστο αποτέλεσμα χρήσης, για μεγάλο χρονικό διάστημα.

Πριν χρησιμοποιήσετε τη συσκευή, διαβάστε προσεκτικά τις παρακάτω οδηγίες. Κρατήστε αυτό το εγχειρίδιο οδηγιών για μελλοντική αναφορά ή για νέους χρήστες.

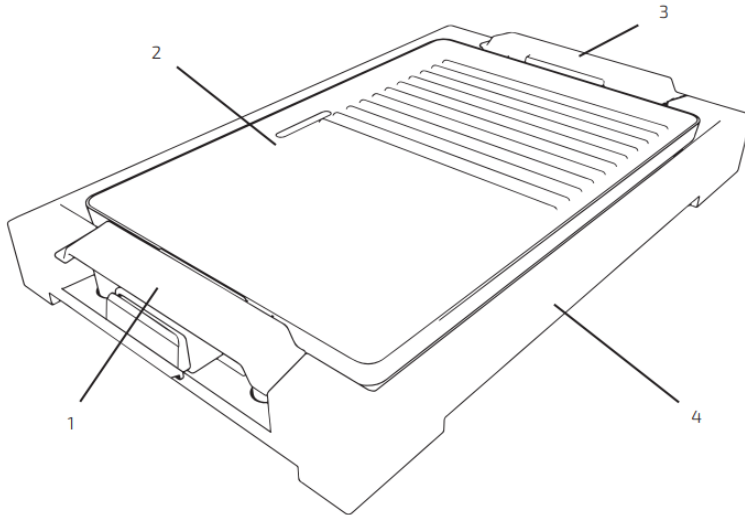
### 1. ΟΔΗΓΙΕΣ ΑΣΦΑΛΕΙΑΣ

- Φυλάξτε αυτό το εγχειρίδιο οδηγιών για μελλοντική αναφορά ή για νέους χρήστες.
- Βεβαιωθείτε ότι η τάση του ρεύματος αντιστοιχεί στην τάση που αναγράφεται στην ετικέτα του προϊόντος και ότι η πρίζα είναι γειωμένη.
- Η θερμοκρασία των προσβάσιμων επιφανειών μπορεί να είναι υψηλή κατά τη χρήση και να προκαλέσει εγκαύματα.
- Μην αγγίζετε τις καυτές επιφάνειες κατά τη χρήση ή αμέσως μετά. Χρησιμοποιήστε γάντια.
- Μην βυθίζετε το καλώδιο, το φις ή οποιοδήποτε μη αφαιρούμενο μέρος της συσκευής στο νερό ή σε άλλα υγρά, ούτε εκθέστε τις ηλεκτρικές συνδέσεις στο νερό ή την υγρασία. Βεβαιωθείτε ότι τα χέρια σας είναι στεγνά πριν χειριστείτε το φις ή ενεργοποιήσετε τη συσκευή.
- Απενεργοποιήστε και αποσυνδέστε τη συσκευή από την πρίζα όταν δεν τη χρησιμοποιείτε, πριν τη καθαρίσετε και πριν συναρμολογήσετε τα εξαρτήματα.
- Αποσυνδέστε την τραβώντας από το φις, όχι από το καλώδιο, για να την αφαιρέσετε από την πρίζα.
- Μην χρησιμοποιείτε τη συσκευή εάν το καλώδιο, το φις ή η θήκη είναι κατεστραμμένα, ούτε μετά από δυσλειτουργία ή πτώση ή ζημιά με οποιονδήποτε τρόπο.
- Ελέγχετε τακτικά το καλώδιο τροφοδοσίας για ορατές ζημιές. Εάν το καλώδιο είναι κατεστραμμένο, πρέπει να αντικατασταθεί από την επίσημη τεχνική υποστήριξη της Cecotec προκειμένου να αποφευχθεί κάθε κίνδυνος.
- Αυτό το προϊόν έχει σχεδιαστεί μόνο για οικιακή χρήση. Μην το χρησιμοποιείτε για εμπορική ή βιομηχανική χρήση. Ακατάλληλο για χρήση σε εξωτερικούς χώρους.
- Μην χρησιμοποιείτε αξεσουάρ που δεν συστήνεται από την Cecotec, καθώς μπορεί να προκαλέσει τραυματισμούς ή ζημιές.
- Κρατήστε το προϊόν μακριά από πηγές θερμότητας, άμεσο ηλιακό φως, υγρασία και αιχμηρά σημεία.
- Αφήστε αρκετό χώρο μεταξύ της συσκευής και του τοίχου ή άλλων αντικειμένων για να εξασφαλιστεί καλός αερισμός.
- Μην στρίβετε, λυγίζετε, τεντώνετε ή καταστρέφεται το καλώδιο τροφοδοσίας με οποιονδήποτε τρόπο.
- Κρατήστε το καλώδιο μακριά από αιχμηρά αντικείμενα, πηγές θερμότητας και ζεστές επιφάνειες. Μην αφήνετε το καλώδιο τροφοδοσίας να κρέμεται από την άκρη του τραπεζιού ή του πάγκου.
- Απαιτείται μεγάλη προσοχή κατά τη μεταφορά μιας συσκευής που περιέχει καυτό λάδι ή άλλα καυτά υγρά.
- Μην χρησιμοποιείτε αυτή τη συσκευή για σκοπούς άλλους από αυτούς για τους οποίους προορίζεται.
- Απαιτείται στενή εποπτεία όταν χρησιμοποιείται οποιαδήποτε συσκευή από ή κοντά σε παιδιά.
- Η συσκευή δεν προορίζεται για χρήση από παιδιά κάτω των 8 ετών. Η συσκευή δεν είναι παιχνίδι.
- Αυτή η συσκευή μπορεί να χρησιμοποιηθεί από παιδιά ηλικίας 8 ετών και άνω, και από άτομα με περιορισμένες φυσικές, αισθητηριακές ή νοητικές ικανότητες ή έλλειψη εμπειρίας και γνώσης, εφόσον έχουν λάβει οδηγίες σχετικά με τη χρήση της συσκευής με ασφαλή τρόπο και κατανοούν τους κινδύνους που συνεπάγεται ή εφόσον υπάρχει εποπτεία από υπεύθυνο άτομο.

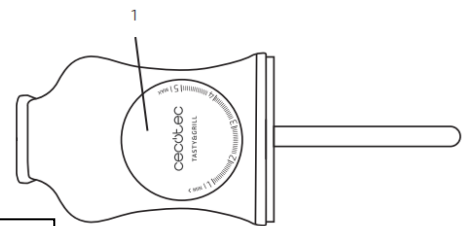


## 2. ΜΕΡΗ ΚΑΙ ΕΞΑΡΤΗΜΑΤΑ

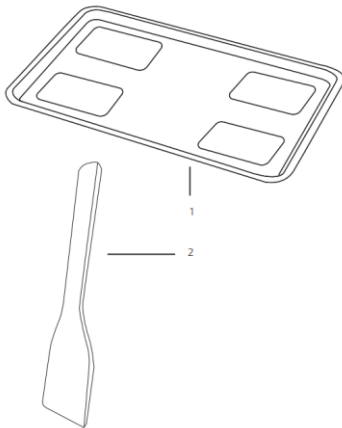
Τα γραφήματα σε αυτό το εγχειρίδιο είναι σχηματικές απεικονίσεις και ενδέχεται να μην ταιριάζουν ακριβώς με το προϊόν.



Εικόνα 1



Εικόνα 2



Εικόνα 3

### Εικ. 1

1. Αριστερή Λαβή
2. Πλάκα από Χυτοσίδηρο
3. Δεξιά Λαβή
4. Κύριο Σώμα

### Εικ. 2

1. Ρύθμιση Θερμοκρασίας

### Εικ. 3

1. Δοχείο Στραγγίσματος Λίπους
2. Ξύλινη Σπάτουλα



### 3. ΠΡΙΝ ΤΗ ΧΡΗΣΗ

1. Βγάλτε το προϊόν από το κουτί.
2. Αφαιρέστε τα υλικά συσκευασίας, τα αυτοκόλλητα και τις ετικέτες από τη συσκευή.
3. Εξετάστε όλα τα μέρη της συσκευής για ορατές ζημιές. Ξετυλίξτε εντελώς το καλώδιο τροφοδοσίας και ελέγξτε το για φθορές. Μη χρησιμοποιείτε το προϊόν αν κύριο μέρος ή το καλώδιο του έχουν υποστεί ζημιά ή δεν λειτουργούν σωστά. Σε περίπτωση ζημιάς, επικοινωνήστε με την επίσημη Τεχνική Υποστήριξη της Cecotec για συμβουλές, επισκευές ή επιστροφές.
4. Σκουπίστε την πλάκα με ένα υγρό πανί ή σφουγγάρι για να αφαιρέσετε οποιαδήποτε σκόνη. Σκουπίστε την με μια μαλακή πετσέτα ή χαρτί κουζίνας.

**Προειδοποίηση:** Μπορεί να παρατηρηθεί λίγος καπνός κατά τη διάρκεια της πρώτης χρήσης λόγω υπολειμμάτων από την παραγωγή. Βεβαιωθείτε ότι το πλέγμα και το δοχείο στραγγίσματος λίπους είναι καθαρά και στεγνά πριν από τη λειτουργία.

### 4. ΛΕΙΤΟΥΡΓΙΑ

1. Τοποθετήστε τη συσκευή σε μια επίπεδη, σταθερή επιφάνεια και συνδέστε την σε μια πρίζα.
2. Απλώστε λίγο λάδι ή άλλο μαγειρικό λίπος στην πλάκα.
3. Γυρίστε το ρυθμιστικό θερμοκρασίας δεξιόστροφα, η κόκκινη λυχνία ένδειξης θα ανάψει. Μόλις επιτευχθεί η επιθυμητή θερμοκρασία, η λυχνία ένδειξης θα σβήσει.
4. Η κόκκινη λυχνία ένδειξης θα ανάψει και θα σβήνει καθώς ο θερμοστάτης θα ενεργοποιείται και θα απενεργοποιείται για να διατηρεί τη συσκευή στη βέλτιστη θερμοκρασία.
5. Επιλέξτε την επιθυμητή ισχύ ανάλογα με τον τύπο τροφίμων που θα μαγειρευτούν: Κρέας, λαχανικά, θαλασσινά, ψάρι, τηγανητά αυγά, κρέπες κ.λπ.
6. Χρησιμοποιήστε τη ξύλινη σπάτουλα για να γυρίζετε, να ανακατεύετε και να αφαιρείτε τα τρόφιμα.
7. Πάντα να επιβλέπετε τα τρόφιμα κατά τη διάρκεια της διαδικασίας μαγειρέματος για να αποφύγετε το κάψιμο τους.
8. Κρατήστε τη συσκευή από τις λαβές όταν τη μετακινείτε.
9. Γυρίστε το ρυθμιστικό σε φορά αντίθετη από του ρολογιού για να απενεργοποιήσετε τη συσκευή. Αποσυνδέστε την από το ρεύμα και αφήστε την να κρυώσει πριν την καθαρίσετε.
10. Αδειάστε και καθαρίστε το δοχείο στραγγίσματος λίπους μετά από κάθε χρήση.

### 5. ΚΑΘΑΡΙΣΜΟΣ ΚΑΙ ΣΥΝΤΗΡΗΣΗ

- Χρησιμοποιήστε ένα υγρό, μαλακό πανί για να καθαρίσετε το κύριο σώμα, το δοχείο στραγγίσματος λίπους και την πλάκα μαγειρέματος. Στη συνέχεια, χρησιμοποιήστε χαρτί κουζίνας για να στεγνώσετε τα μέρη.
- Η πλάκα και το δοχείο στραγγίσματος λίπους είναι κατάλληλα για χρήση στο πλυντήριο πιάτων.
- Μην βυθίζετε το προϊόν σε νερό ή σε οποιοδήποτε άλλο υγρό.
- Μην χρησιμοποιείτε ποτέ ισχυρούς απορρυπαντικούς παράγοντες, βενζίνη, αδροποιημένη σκόνη ή μεταλλική βούρτσα για να καθαρίσετε οποιοδήποτε μέρος του προϊόντος.
- Βεβαιωθείτε ότι η συσκευή έχει κρυώσει, είναι καθαρή και στεγνή πριν την αποθηκεύσετε. Αποθηκεύστε την σε ξηρό και ασφαλές μέρος.
- Ποτέ μην τυλίγετε το καλώδιο σφιχτά γύρω από τη συσκευή. Μην ασκείτε πίεση στο καλώδιο, καθώς αυτό μπορεί να προκαλέσει φθορά και σπάσιμο.

### 6. ΤΕΧΝΙΚΕΣ ΠΡΟΔΙΑΓΡΑΦΕΣ

**Μοντέλο:** Tasty&Grill 2000 Bamboo Black

**Παραπομπή προϊόντος:** 03058

**Ισχύς Grill:** 2000 W

**Τάση και συχνότητα:** 220-240V~, 50/60Hz

Κατασκευασμένο στην Κίνα | Σχεδιασμένο στην Ισπανία



#### **7. ΔΙΑΘΕΣΗ ΠΑΛΑΙΩΝ ΗΛΕΚΤΡΙΚΩΝ ΣΥΣΚΕΥΩΝ**

Η ευρωπαϊκή οδηγία 2012/19 / ΕΕ για τα απόβλητα ηλεκτρικών και ηλεκτρονικών καθορίζει ότι δεν πρέπει να απορρίπτονται παλιές οικιακές ηλεκτρικές συσκευές με τα κανονικά μη ταξινομημένα αστικά απόβλητα. Οι παλιές συσκευές πρέπει να συλλέγονται ξεχωριστά, προκειμένου να επιτευχθεί η ανάκτηση και η ανακύκλωση των υλικών που περιέχουν και να μειωθούν οι επιπτώσεις στην ανθρώπινη υγεία και στο περιβάλλον.



— Το σύμβολο «κάδος» με εμφανή διαγραφή επί του προϊόντος, σας υπενθυμίζει την υποχρέωσή σας για ορθή διάθεση/ απόρριψη της συσκευής. Εάν το προϊόν διαθέτει ενσωματωμένη μπαταρία ή χρησιμοποιεί μπαταρίες, θα πρέπει να αφαιρεθούν από τη συσκευή και να διατεθούν / απορριφθούν κατάλληλα. Οι καταναλωτές μπορούν να επικοινωνούν με τις σχετικές οργανώσεις ή τον πωλητή για πληροφορίες σχετικά με τη σωστή απόρριψη παλαιών συσκευών ή / και των μπαταριών τους.

**ΕΓΓΥΗΣΗ**

Σας ευχαριστούμε για την επιλογή σας και σας καλωσορίζουμε στην οικογένεια των προϊόντων **CECOTEC**. Η **CECOTEC** είναι μία από τις μεγαλύτερες εταιρείες κατασκευής ηλεκτρικών συσκευών σε παγκόσμιο επίπεδο με μία διευρυμένη συλλογή τέτοια ώστε να καλύπτει με καλαισθησία, αλλά και αποτελεσματικότητα κάθε σας ανάγκη σε επαγγελματικό επίπεδο.

Κάθε συσκευή **CECOTEC** έχει παραδοθεί σε σας έχοντας περάσει πολλαπλούς ελέγχους καλής λειτουργίας στο εργοστάσιο κατασκευής αλλά και στα εργαστήρια αναγνωρισμένων Ευρωπαϊκών ινστιτούτων.

Η εγγύηση ισχύει για 6 (έξι) μήνες για επαγγελματική χρήση και για 2 (δύο) χρόνια για οικιακή χρήση από την ημερομηνία αγοράς, πάντα με την προσκόμιση της απόδειξης. Η εγγύηση καλύπτει τη δωρεάν επιδιόρθωση της συσκευής σας (εργασία και ανταλλακτικά) σε περίπτωση που η βλάβη της οφείλεται σε πραγματικό ελάττωμα της συσκευής. Δεν καλύπτει τα έξοδα μεταφοράς και συσκευασίας της συσκευής σας, από και προς το εξουσιοδοτημένο συνεργείο. Επίσης η εγγύηση δεν καλύπτει ζημιές που προκλήθηκαν στη συσκευή από λανθασμένη σύνδεση ή κακό χειρισμό, από κακή χρήση του αγοραστή (πτώση, σπασίματα εξαρτημάτων), από πτώση ή αύξηση της τάσης του ρεύματος του δικτύου ηλεκτροδότησης, από ζημιές που προέρχονται από χημικές ή ηλεκτροχημικές αντιδράσεις του νερού (αρτεσιανά άλατα), από επέμβαση τεχνικών που δεν είναι εξουσιοδοτημένοι από την εταιρία, από πλημμύρες, από κεραυνούς και γενικά από εξωγενείς παράγοντες.

Δεν καλύπτονται ζημιές που πιθανόν να προκλήθηκαν από την συσκευή σε άλλες συνδεδεμένες μ' αυτήν, ούτε και για άλλες βλάβες που τυχόν προήλθαν από την μη εύρυθμη λειτουργία της συσκευής.

Η εγγύηση παύει να ισχύει αν η συσκευή έχει δεχτεί επέμβαση από μη εξουσιοδοτημένο τεχνικό. Η εγγύηση ισχύει μόνο όταν το προϊόν έχει αγοραστεί νομίμως, συνοδευόμενο από παραστατικό αγοράς με υποχρέωση προσκόμισής του όταν αυτό ζητηθεί και εφόσον έχουν συμπληρωθεί από τον τελικό αγοραστή τα παρακάτω στοιχεία φέροντας υπογραφή και σφραγίδα του καταστήματος πώλησης προς αυτόν.

**Επίσημο επισκευαστικό κέντρο CECOTEC στην Ελλάδα:**

**ΜΑΝΩΛΟΠΟΥΛΟΣ SERVICE**

**Διεύθυνση: Αμφιαράου 147, Αθήνα 104 43**

**Τηλ. Επικοινωνίας: +30 21 0883 6512**

**Email: [info@manolopoulos-service.com](mailto:info@manolopoulos-service.com)**

**Κ.Α. ΖΑΖΟΠΟΥΛΟΣ Α.Ε.Β.Ε.**

Σαπφούς 7-9, 10553 Αθήνα - Ελλάδα | Τηλ. +30 210 3737000 – Fax. +30 210 3737147

[www.zazopouloussa.gr](http://www.zazopouloussa.gr) | [zinfo@zazopouloussa.gr](mailto:zinfo@zazopouloussa.gr)