



## ΟΔΗΓΙΕΣ ΧΡΗΣΗΣ

**Κωδικός αναφοράς:** 101216/101699/101553/101697/101698 | **Μοντέλο:** 01521/01527/01523/01525/01529

Ευχαριστούμε που επιλέξατε ένα προϊόν **CECOTEC**. Η τεχνολογία, ο σχεδιασμός και η λειτουργία του, σε συνδυασμό με το γεγονός ότι το προϊόν πληροί αυστηρότατες προδιαγραφές ποιότητας εγγυώνται πως η συγκεκριμένη επιλογή θα σας εξασφαλίσει ένα άριστο αποτέλεσμα χρήσης, για μεγάλο χρονικό διάστημα.

Πριν χρησιμοποιήσετε τη συσκευή, διαβάστε προσεκτικά τις παρακάτω οδηγίες. Κρατήστε αυτό το εγχειρίδιο οδηγιών για μελλοντική αναφορά ή για νέους χρήστες.

### 1. ΟΔΗΓΙΕΣ ΑΣΦΑΛΕΙΑΣ

- Βεβαιωθείτε ότι η τάση του ρεύματος αντιστοιχεί σε αυτή που αναγράφεται στην ετικέτα του προϊόντος και ότι το βύσμα είναι γειωμένο.
- Μην χρησιμοποιείτε τη συσκευή σε εξωτερικούς χώρους.
- Αυτό το προϊόν προορίζεται μόνο για οικιακή χρήση.
- Χρησιμοποιήστε αυτή τη συσκευή μόνο για τους σκοπούς που περιγράφονται σε αυτό το εγχειρίδιο. Μην χρησιμοποιείτε διαβρωτικά χημικά σε αυτή τη συσκευή, καθώς δεν έχει σχεδιαστεί για βιομηχανική ή εργαστηριακή χρήση.
- Αν η πόρτα ή τα στεγανωτικά της πόρτας είναι κατεστραμμένα, το προϊόν δεν πρέπει να λειτουργήσει μέχρι να επισκευαστεί από το αρμόδιο Τμήμα Τεχνικής Υποστήριξης της Cecotec.
- Μην λειτουργείτε τον φούρνο όταν είναι άδειος.
- Μην λειτουργείτε αυτή τη συσκευή εάν έχει φθαρμένο καλώδιο ή βύσμα ή εάν δεν λειτουργεί σωστά. Σε περίπτωση βλάβης ή δυσλειτουργίας, επικοινωνήστε με το Τμήμα Τεχνικής Υποστήριξης της Cecotec για να την αποφυγή τυχόν κινδύνων.
- Χρησιμοποιείτε μόνο σκεύη που είναι κατάλληλα για φούρνους μικροκυμάτων. Βεβαιωθείτε ότι τα σκεύη δεν αγγίζουν τα εσωτερικά τοιχώματα κατά τη λειτουργία.
- Μην χρησιμοποιείτε την κοιλότητα του φούρνου μικροκυμάτων για αποθήκευση αντικειμένων.
- Μην επιχειρήσετε να τηγανίσετε σε βαθύ σκεύος μέσα σε αυτόν τον φούρνο.
- Για να μειώσετε τον κίνδυνο πυρκαγιάς:
  - Μην υπερμαγειρεύετε το φαγητό.
  - Αφαιρέστε τα συρμάτινα δεματικά από χάρτινες ή πλαστικές σακούλες πριν τις τοποθετήσετε μέσα στον φούρνο μικροκυμάτων.
  - Μην θερμαίνετε υγρά ή άλλα τρόφιμα σε σφραγισμένα δοχεία.
  - Σε περίπτωση καπνού ή φωτιάς μέσα στον φούρνο μικροκυμάτων, κρατήστε την πόρτα του προϊόντος κλειστή, απενεργοποιήστε το προϊόν και αποσυνδέστε το από την παροχή ρεύματος.
- Για να αποφύγετε το σπάσιμο του γυάλινου δίσκου, μην τοποθετείτε ζεστά τρόφιμα, ζεστά σκεύη, κατεψυγμένα τρόφιμα ή κατεψυγμένα σκεύη πάνω του.
- Μετά τη λειτουργία, το δοχείο πιθανόν να είναι πολύ ζεστό. Χρησιμοποιήστε γάντια για να αποφύγετε εγκαύματα και τραυματισμούς.
- Σε λειτουργία Grill ή Συνδυασμένη (1, 2, 3), όλα τα μέρη του φούρνου θα είναι πολύ ζεστά κατά τη διάρκεια και μετά τη λειτουργία, συμπεριλαμβανομένων της πόρτας και του επάνω μέρους του φούρνου μικροκυμάτων. Θυμηθείτε να χρησιμοποιείτε τη λαβή, γάντια ή οποιοδήποτε άλλο μέσο προστασίας.
- Η συσκευή δεν προορίζεται για χρήση από παιδιά κάτω των 8 ετών. Η συσκευή δεν είναι παιχνίδι.
- Αυτή η συσκευή μπορεί να χρησιμοποιηθεί από παιδιά ηλικίας 8 ετών και άνω και από άτομα με μειωμένες σωματικές, αισθητηριακές ή διανοητικές ικανότητες ή με έλλειψη εμπειρίας και γνώσεων, εάν έχουν λάβει οδηγίες σχετικά με τη σωστή χρήση της συσκευής και κατανοούν τους κινδύνους που ενέχονται ή εφόσον υπάρχει συνεχής επίβλεψη από υπεύθυνο άτομο.
- Αυτό το προϊόν είναι εξοπλισμός ISM Ομάδας 2 Κατηγορίας B. Ο ορισμός της Ομάδας 2 περιλαμβάνει όλο τον εξοπλισμό ISM (Βιομηχανικός, Επιστημονικός και Ιατρικός) στον οποίο η ενέργεια ραδιοσυχνότητας παράγεται και/ή χρησιμοποιείται σκόπιμα με τη μορφή ηλεκτρομαγνητικής ακτινοβολίας για την επεξεργασία υλικών και για εξοπλισμό διάβρωσης με σπινθήρα. Ο εξοπλισμός Κατηγορίας B είναι κατάλληλος για οικιακή χρήση και σε εγκαταστάσεις που συνδέονται άμεσα με δίκτυο χαμηλής τάσης, το οποίο παρέχει ρεύμα σε κτίρια που χρησιμοποιούνται για οικιακούς σκοπούς.

**ΠΡΟΕΙΔΟΠΟΙΗΣΗ:** Οι τεχνικές υπηρεσίες και οι επισκευές που περιλαμβάνουν την αφαίρεση καλυμμάτων ή την έκθεση σε καλώδια πρέπει πάντα να πραγματοποιούνται από αρμόδιο, επαγγελματία και εξειδικευμένο άτομο.



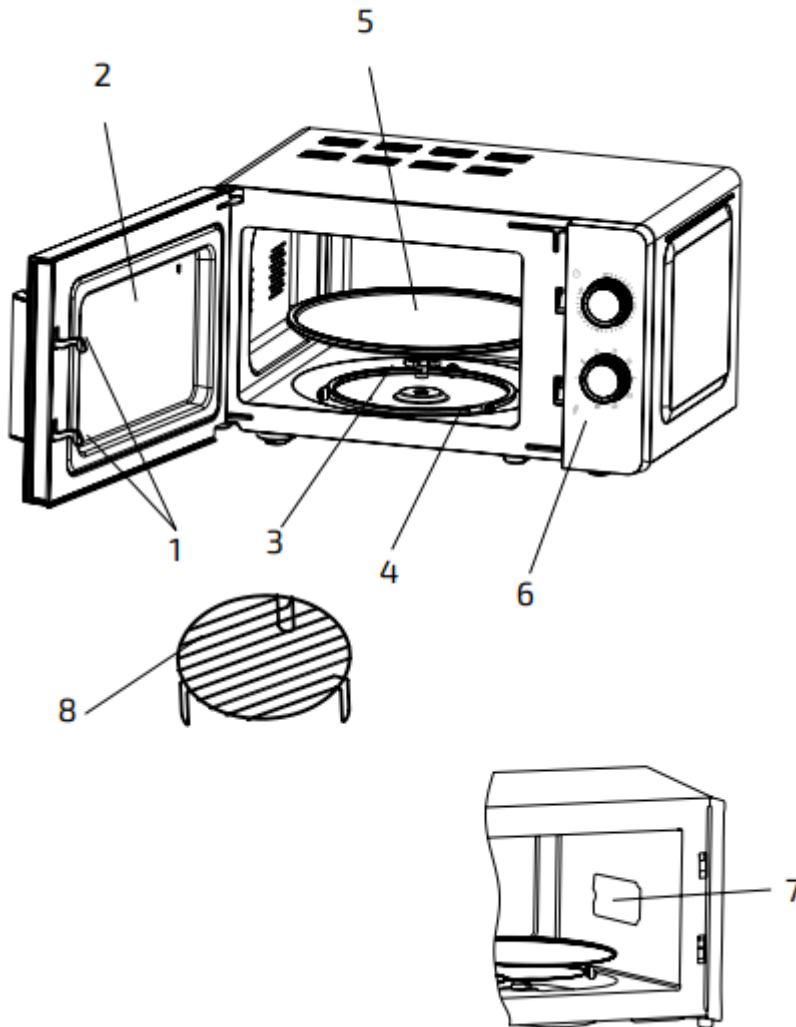
**ΠΡΟΕΙΔΟΠΟΙΗΣΗ:** Είναι σημαντικό να χρησιμοποιείτε υλικά και δοχεία που είναι κατάλληλα και ασφαλή για μαγείρεμα σε φούρνο μικροκυμάτων. Ο παρακάτω πίνακας δείχνει ποια υλικά είναι κατάλληλα και ποια όχι:

Υλικό του δοχείου	Μικροκύματα	Grill	Συνδυασμός	Σημειώσεις
Ανθεκτικό στη θερμότητα κεραμικό	Ναι	Ναι	Ναι	Μην χρησιμοποιείτε κεραμικά διακοσμημένα με μεταλλικό στεφάνι ή υαλοποιημένα.
Ανθεκτικό στη θερμότητα πλαστικό	Ναι	Όχι	Όχι	Δεν μπορεί να χρησιμοποιηθεί για μακροχρόνιο μαγείρεμα σε φούρνο μικροκυμάτων.
Ανθεκτικό στη θερμότητα γυαλί	Ναι	Ναι	Ναι	
Πλαστική μεμβράνη	Ναι	Όχι	Όχι	Δεν πρέπει να χρησιμοποιείται όταν μαγειρεύετε κρέας, καθώς η υψηλή θερμοκρασία μπορεί να καταστρέψει τη μεμβράνη.
Σχάρα για grill	Όχι	Ναι	Ναι	
Μεταλλικό δοχείο	Όχι	Όχι	Όχι	Τα μικροκύματα δεν μπορούν να διαπεράσουν το μέταλλο.
Λακαρισμένα δοχεία	Όχι	Όχι	Όχι	Κακή αντοχή στη θερμότητα. Δεν μπορεί να χρησιμοποιηθεί για μαγείρεμα σε υψηλές θερμοκρασίες.
Μπαμπού, ξύλο και χαρτί	Όχι	Όχι	Όχι	Κακή αντοχή στη θερμότητα. Δεν μπορεί να χρησιμοποιηθεί για μαγείρεμα σε υψηλές θερμοκρασίες.



## 2. ΜΕΡΗ ΚΑΙ ΕΞΑΡΤΗΜΑΤΑ

Τα γραφήματα σε αυτό το εγχειρίδιο είναι σχηματικές απεικονίσεις και ενδέχεται να μην ταιριάζουν ακριβώς με το προϊόν.



- 1 Σύστημα Ασφάλισης Πόρτας
- 2 Παράθυρο Φούρνου
- 3 Περιστρεφόμενος Άξονας
- 4 Δακτύλιος Κύλισης
- 5 Γυάλινος Δίσκος

- 6 Πίνακας Ελέγχου
- 7 Πλάκα θέρμανσης (mica)
- 8 Σχάρα για Grill

## 3. ΠΡΙΝ ΤΗ ΧΡΗΣΗ

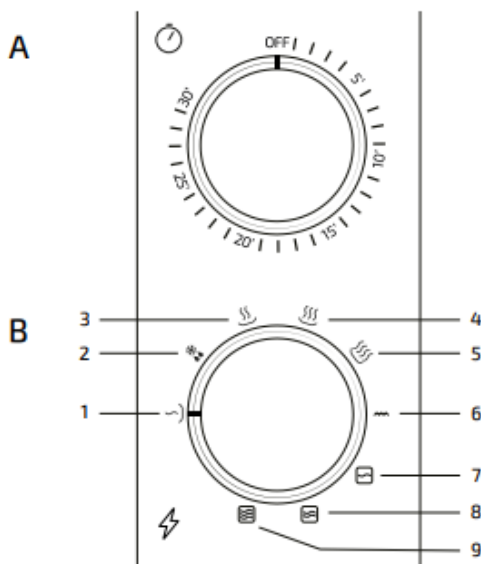
1. Βγάλτε το προϊόν από τη συσκευασία του. Αν ο φούρνος μικροκυμάτων έχει προστατευτική μεμβράνη, αφαιρέστε την πριν από την έναρξη λειτουργίας. Ελέγξτε προσεκτικά για τυχόν ζημιές, και αν υπάρχουν, ενημερώστε αμέσως την Τεχνική Υποστήριξη της Cecotec.
2. Το προϊόν πρέπει να τοποθετηθεί σε επίπεδο, σταθερό και ξηρό μέρος, μακριά από διαβρωτικά υλικά, θερμότητα και υγρασία.
3. Για να εξασφαλιστεί επαρκής εξαερισμός, πρέπει να διατηρηθούν οι ελάχιστες αποστάσεις:
  - Από το πίσω μέρος έως τον τοίχο: 10 cm.



- Από τα πλαίσιά έως τον τοίχο: 5 cm.
  - Ελεύθερη απόσταση από την επάνω επιφάνεια: 20 cm.
  - Από το φούρνο μικροκυμάτων έως το έδαφος: 85 cm.
4. Το προϊόν πρέπει να τοποθετηθεί τουλάχιστον 5 m μακριά από την τηλεόραση, το ραδιόφωνο ή την κεραία σήματος.
  5. Το προϊόν πρέπει να τοποθετηθεί με τέτοιο τρόπο ώστε το βύσμα να είναι προσβάσιμο και να εξασφαλίζεται αποτελεσματική γείωση σε περίπτωση διαρροής για την αποφυγή ηλεκτροπληξίας.
  6. Η πόρτα του φούρνου μικροκυμάτων πρέπει να είναι κλειστή για να λειτουργήσει.
  7. Σε περίπτωση που υπάρχουν υπολείμματα κατασκευής στην κοιλότητα του φούρνου μικροκυμάτων ή στα θερμαντικά στοιχεία, αφήστε τον φούρνο μικροκυμάτων ανοιχτό για να εξασφαλιστεί καλός εξαερισμός. Σε τέτοια περίπτωση, συνιστάται να θερμάνετε ένα ποτήρι νερό σε υψηλή ισχύ αρκετές φορές.

**ΠΡΟΕΙΔΟΠΟΙΗΣΗ:** Μην αφαιρέσετε ποτέ την πλάκα θέρμανσης (mica)!

### ΠΙΝΑΚΑΣ ΕΛΕΓΧΟΥ



1. Χαμηλή ισχύς
2. Απόψυξη
3. Μεσαία ισχύς
4. Μεσαία-υψηλή ισχύς
5. Υψηλή ισχύς
6. Grill
7. Συνδυασμός 1
8. Συνδυασμός 2
9. Συνδυασμός 3

### A. ΧΡΟΝΟΔΙΑΚΟΠΤΗΣ

- Ο μέγιστος χρόνος μαγειρέματος που μπορεί να επιλεγεί είναι 30 λεπτά.
- Κάθε ρύθμιση είναι 1 λεπτό.
- Ένα κουδούνι θα ηχήσει όταν ολοκληρωθεί η διαδικασία μαγειρέματος και ο χρονοδιακόπτης θα επιστρέψει στη θέση Μηδέν.



## Β. ΔΙΑΚΟΠΤΗΣ ΛΕΙΤΟΥΡΓΙΑΣ

Υπάρχουν 5 επίπεδα ισχύος:

- **Υψηλή:** 100% απόδοση ισχύος – Γρήγορο μαγείρεμα
- **Μ. Υψηλή:** 81% απόδοση ισχύος – Κανονικό μαγείρεμα
- **Μεσαία:** 58% απόδοση ισχύος – Αργό μαγείρεμα
- **Απόψυξη:** 36% απόδοση ισχύος – Απόψυξη
- **Χαμηλή:** 18% απόδοση ισχύος – Διατήρηση ζεστού

Ο παρακάτω πίνακας δείχνει τον κατά προσέγγιση χρόνο απόψυξης για διάφορα τρόφιμα:

Είδος Τροφίμου	Εύρος Βάρους	Χρόνος Απόψυξης
Κρέας	0.1~1.0 kg	1:30~26:00
Πουλερικά	0.2~1.0 kg	2:30~22:00
Θαλασσινά	0.1~0.9 kg	1:30~14:00

## ΛΕΙΤΟΥΡΓΙΕΣ

- **Grill:** Κατά τη διάρκεια αυτής της λειτουργίας, λειτουργούν μόνο τα θερμαντικά στοιχεία. Ιδανικό για ψήσιμο λουκάνικων, φτερούγες κοτόπουλου, κρέατα, σάντουιτς κ.λπ.
- **Συνδυασμός:** Το μαγνητρόνιο και τα θερμαντικά στοιχεία λειτουργούν εναλλάξ. Ανάλογα με τις ιδιότητες του τροφίμου, επιλέξτε τη λειτουργία για να επιτύχετε το καλύτερο αποτέλεσμα. 3 επιλογές συνδυασμού:
  - **Συνδυασμός 1:** Χρόνος λειτουργίας: 30% μαγνητρόνιο, 70% θερμαντικά στοιχεία.
  - **Συνδυασμός 2:** Χρόνος λειτουργίας: 49% μαγνητρόνιο, 51% θερμαντικά στοιχεία.
  - **Συνδυασμός 3:** Χρόνος λειτουργίας: 67% μαγνητρόνιο, 33% θερμαντικά στοιχεία.

## 5. ΛΕΙΤΟΥΡΓΙΑ

1. Συνδέστε το προϊόν στο ρεύμα. Πριν από τη σύνδεση, βεβαιωθείτε ότι ο χρονοδιακόπτης είναι ρυθμισμένος στη θέση Μηδέν.
2. Μην μπλοκάρτε τη θύρα εξαερισμού του φούρνου μικροκυμάτων.
3. Τοποθετήστε το φαγητό στο γυάλινο δίσκο και κλείστε την πόρτα. Το φαγητό πρέπει να τοποθετείται σε δοχείο, ποτέ απευθείας στο γυάλινο δίσκο.
4. Επιλέξτε επίπεδο ισχύος.
5. Προγραμματίστε τον χρονοδιακόπτη. Αν ο χρόνος μαγειρέματος είναι λιγότερος από 10 λεπτά, γυρίστε το χρονοδιακόπτη πέρα από τα 10 λεπτά και στη συνέχεια γυρίστε τον πίσω στον επιθυμητό αριθμό λεπτών.
6. Μόλις προγραμματιστεί ο χρονοδιακόπτης, ο φούρνος μικροκυμάτων θα αρχίσει να λειτουργεί. Αν χρειαστεί να κάνετε παύση κατά τη διάρκεια της λειτουργίας, ανοίξτε την πόρτα οποιαδήποτε στιγμή. Μόλις κλείσετε ξανά την πόρτα, το προϊόν θα αρχίσει να λειτουργεί ξανά.
7. Όταν ο χρονοδιακόπτης λήξει και το μαγείρεμα ολοκληρωθεί, θα ηχήσει ένα κουδούνι και το εσωτερικό φως θα απενεργοποιηθεί αυτόματα. Αν αφαιρέσετε το φαγητό από τον φούρνο μικροκυμάτων πριν ηχήσει το κουδούνι, βεβαιωθείτε ότι έχετε επαναφέρει τον χρονοδιακόπτη στη θέση Μηδέν για να αποφύγετε τη λειτουργία του χωρίς περιεχόμενο.

## 6. ΣΥΜΒΟΥΛΕΣ ΜΑΓΕΙΡΕΜΑΤΟΣ

1. **Διάταξη φαγητού:** Τοποθετήστε τα παχύτερα μέρη του φαγητού προς την άκρη του γυάλινου δίσκου. Όποτε είναι δυνατόν, μην επικαλύπτετε τα τρόφιμα.
2. **Παρακολουθήστε το χρόνο μαγειρέματος:** Ξεκινήστε μαγειρεύοντας για τον ελάχιστο δυνατό χρόνο και προσθέστε περισσότερα λεπτά εάν χρειαστεί. Το υπερβολικό μαγείρεμα μπορεί να οδηγήσει σε καπνό και εγκαύματα.
3. **Καλύψτε το φαγητό κατά το μαγείρεμα:** Η κάλυψη του φαγητού – εφόσον υποστηρίζεται από το σκεύος - που θα μαγειρέψετε αποφεύγει τα πιτσιλίσματα και επιτρέπει ομοιόμορφο μαγείρεμα.
4. **Γυρίστε ή ανακατέψτε το φαγητό μία φορά κατά τη διάρκεια της διαδικασίας μαγειρέματος.**



5. **Σεβαστείτε τον χρόνο προθέρμανσης:** Ο χρόνος προθέρμανσης που αναφέρεται στην ετικέτα του φαγητού δεν πρέπει να υπερβαίνεται.

## 7. ΚΑΘΑΡΙΣΜΟΣ

**ΠΡΟΣΟΧΗ:** Το προϊόν, καθώς και τα υπολείμματα τροφίμων, πρέπει να καθαρίζονται και να αφαιρούνται τακτικά.

1. Αφαιρέστε το καλώδιο από την πρίζα πριν από τον καθαρισμό. Μην βυθίζετε το προϊόν σε νερό ή άλλο υγρό κατά τον καθαρισμό.
2. Η μη διατήρηση του προϊόντος καθαρό μπορεί να οδηγήσει σε φθορά της επιφάνειας και να επηρεάσει αρνητικά τη διάρκεια ζωής του, προκαλώντας ενδεχόμενο κίνδυνο.
3. Ποτέ μην χρησιμοποιείτε ισχυρά απορρυπαντικά, βενζίνη, σκόνης ή μεταλλικές βούρτσες για να καθαρίσετε οποιοδήποτε μέρος του προϊόντος.
4. Μην αφαιρείτε την πλάκα θέρμανσης (mica).
5. Όταν ο φούρνος μικροκυμάτων έχει χρησιμοποιηθεί για μεγάλο χρονικό διάστημα, μπορεί να αναδυθούν κάποιες έντονες οσμές από το εσωτερικό. Για να τις απομακρύνετε, ακολουθήστε ένα από τα παρακάτω βήματα:
  - Τοποθετήστε μερικές φέτες λεμονιού σε μια κούπα και θερμάνετε τις σε υψηλή ισχύ για 2 ή 3 λεπτά.
  - Τοποθετήστε μια κούπα κόκκινου τσαγιού μέσα στον φούρνο μικροκυμάτων και θερμάνετε την σε υψηλή ισχύ για 2 ή 3 λεπτά.
  - Τοποθετήστε φλούδες πορτοκαλιού μέσα στον φούρνο μικροκυμάτων και θερμάνετε τις σε υψηλή ισχύ για 1 λεπτό.
6. Χρησιμοποιήστε ένα υγρό μαλακό πανί για να καθαρίσετε τις θήκες, την πόρτα, τα εσωτερικά τοιχώματα και το γυάλινο δίσκο.

## 8. ΤΕΧΝΙΚΕΣ ΠΡΟΔΙΑΓΡΑΦΕΣ

**Μοντέλο:** ProClean 3140 Mirror

**Παραπομπή προϊόντος:** 01527

**Ισχύς Μικροκυμάτων:** 700 W

**Ισχύς Grill:** 800 W

**Τάση και συχνότητα:** 230 V, 50 Hz

**Χωρητικότητα:** 20 L

Κατασκευασμένο στην Κίνα | Σχεδιασμένο στην Ισπανία

## 9. ΔΙΑΘΕΣΗ ΠΑΛΑΙΩΝ ΗΛΕΚΤΡΙΚΩΝ ΣΥΣΚΕΥΩΝ

Η ευρωπαϊκή οδηγία 2012/19 / ΕΕ για τα απόβλητα ηλεκτρικών και ηλεκτρονικών καθορίζει ότι δεν πρέπει να απορρίπτονται παλιές οικιακές ηλεκτρικές συσκευές με τα κανονικά μη ταξινομημένα αστικά απόβλητα. Οι παλιές συσκευές πρέπει να συλλέγονται ξεχωριστά, προκειμένου να επιτευχθεί η ανάκτηση και η ανακύκλωση των υλικών που περιέχουν και να μειωθούν οι επιπτώσεις στην ανθρώπινη υγεία και στο περιβάλλον.



— Το σύμβολο «κάδος» με εμφανή διαγραφή επί του προϊόντος, σας υπενθυμίζει την υποχρέωσή σας για ορθή διάθεση/ απόρριψη της συσκευής. Εάν το προϊόν διαθέτει ενσωματωμένη μπαταρία ή χρησιμοποιεί μπαταρίες, θα πρέπει να αφαιρεθούν από τη συσκευή και να διατεθούν / απορριφθούν κατάλληλα. Οι καταναλωτές μπορούν να επικοινωνούν με τις σχετικές οργανώσεις ή τον πωλητή για πληροφορίες σχετικά με τη σωστή απόρριψη παλαιών συσκευών ή / και των μπαταριών τους.



#### ΕΓΓΥΗΣΗ

Σας ευχαριστούμε για την επιλογή σας και σας καλωσορίζουμε στην οικογένεια των προϊόντων **CECOTEC**. Η **CECOTEC** είναι μία από τις μεγαλύτερες εταιρείες κατασκευής ηλεκτρικών συσκευών σε παγκόσμιο επίπεδο με μία διευρυμένη συλλογή τέτοια ώστε να καλύπτει με καλαισθησία, αλλά και αποτελεσματικότητα κάθε σας ανάγκη σε επαγγελματικό επίπεδο.

Κάθε συσκευή **CECOTEC** έχει παραδοθεί σε σας έχοντας περάσει πολλαπλούς ελέγχους καλής λειτουργίας στο εργοστάσιο κατασκευής αλλά και στα εργαστήρια αναγνωρισμένων Ευρωπαϊκών ινστιτούτων.

Η εγγύηση ισχύει για 6 (έξι) μήνες για επαγγελματική χρήση και για 2 (δύο) χρόνια για οικιακή χρήση από την ημερομηνία αγοράς, πάντα με την προσκόμιση της απόδειξης. Η εγγύηση καλύπτει τη δωρεάν επιδιόρθωση της συσκευής σας (εργασία και ανταλλακτικά) σε περίπτωση που η βλάβη της οφείλεται σε πραγματικό ελάττωμα της συσκευής. Δεν καλύπτει τα έξοδα μεταφοράς και συσκευασίας της συσκευής σας, από και προς το εξουσιοδοτημένο συνεργείο. Επίσης η εγγύηση δεν καλύπτει ζημιές που προκλήθηκαν στη συσκευή από λανθασμένη σύνδεση ή κακό χειρισμό, από κακή χρήση του αγοραστή (πτώση, σπασίματα εξαρτημάτων), από πτώση ή αύξηση της τάσης του ρεύματος του δικτύου ηλεκτροδότησης, από ζημιές που προέρχονται από χημικές ή ηλεκτροχημικές αντιδράσεις του νερού (αρτεσιανά άλατα), από επέμβαση τεχνικών που δεν είναι εξουσιοδοτημένοι από την εταιρία, από πλημμύρες, από κεραυνούς και γενικά από εξωγενείς παράγοντες.

Δεν καλύπτονται ζημιές που πιθανόν να προκλήθηκαν από την συσκευή σε άλλες συνδεδεμένες μ' αυτήν, ούτε και για άλλες βλάβες που τυχόν προήλθαν από την μη εύρυθμη λειτουργία της συσκευής.

Η εγγύηση παύει να ισχύει αν η συσκευή έχει δεχτεί επέμβαση από μη εξουσιοδοτημένο τεχνικό. Η εγγύηση ισχύει μόνο όταν το προϊόν έχει αγοραστεί νομίμως, συνοδευόμενο από παραστατικό αγοράς με υποχρέωση προσκόμισής του όταν αυτό ζητηθεί και εφόσον έχουν συμπληρωθεί από τον τελικό αγοραστή τα παρακάτω στοιχεία φέροντας υπογραφή και σφραγίδα του καταστήματος πώλησης προς αυτόν.

**Επίσημο επισκευαστικό κέντρο CECOTEC στην Ελλάδα:**

**ΜΑΝΩΛΟΠΟΥΛΟΣ SERVICE**

**Διεύθυνση:** Αμφιαράου 147, Αθήνα 104 43

**Τηλ. Επικοινωνίας:** +30 21 0883 6512

**Email:** [info@manolopoulos-service.com](mailto:info@manolopoulos-service.com)