



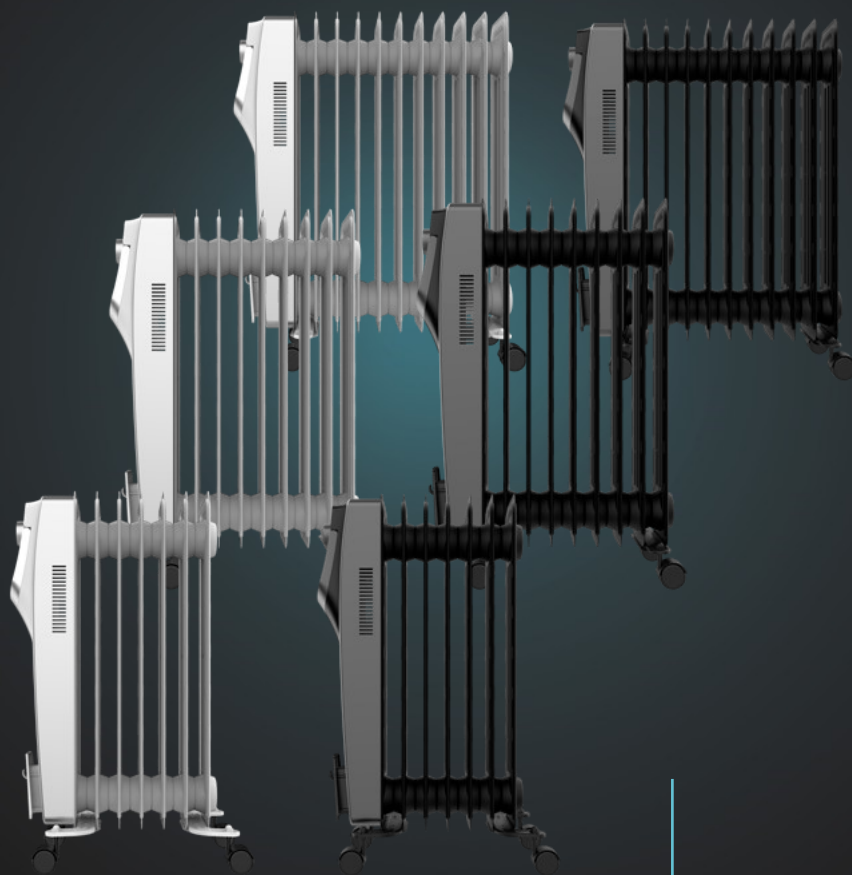
ΟΔΗΓΙΕΣ ΧΡΗΣΗΣ

Κωδικός: 101101 | Μοντέλο: 05891

Ευχαριστούμε που επιλέξατε ένα προϊόν **CECOTEC**. Η τεχνολογία, ο σχεδιασμός και η λειτουργία του, σε συνδυασμό με το γεγονός ότι το προϊόν πληροί αυστηρότατες προδιαγραφές ποιότητας εγγυώνται πως η συγκεκριμένη επιλογή θα σας εξασφαλίσει ένα άριστο αποτέλεσμα χρήσης, για μεγάλο χρονικό διάστημα.

Διαβάστε προσεκτικά το παρόν φυλλάδιο πριν θέσετε σε λειτουργία τη συσκευή και φυλάξτε το για μελλοντική αναφορά.

cecotec





1. ΜΕΡΗ ΚΑΙ ΕΞΑΡΤΗΜΑΤΑ

Σχ. 1

1. Διακόπτης ενεργοποίησης / απενεργοποίησης
2. Θερμοστάτης
3. Λαβή
4. Φέτες
5. Ρόδες
6. Θέση αποθήκευσης του καλωδίου.

Σημείωση: Τα γραφικά που περιλαμβάνονται στις οδηγίες αυτές είναι σχηματικές αναπαραστάσεις και μπορεί να μην ταιριάζουν απόλυτα με το προϊόν.

2. ΠΡΙΝ ΤΗ ΧΡΗΣΗ

- Η συσκευή αυτή είναι συσκευασμένη έτσι ώστε να προστατεύεται κατά τη μεταφορά. Βγάλτε τη από τη συσκευασία και αφαιρέστε όλα τα υλικά. Μπορείτε να κρατήσετε το κουτί και τα υπόλοιπα υλικά συσκευασίας σε ένα ασφαλές μέρος. Αυτό θα βοηθήσει στο να αποφύγετε μελλοντικά ζημιές κατά τη μεταφορά. Σε περίπτωση απόρριψης της αρχικής συσκευασίας, βεβαιωθείτε ότι όλα τα υλικά συσκευασίας ανακυκλώνονται ανάλογα.
- Βεβαιωθείτε ότι όλα τα μέρη και τα εξαρτήματα περιλαμβάνονται στη συσκευασία και βρίσκονται σε καλή κατάσταση. Αν κάποιο εξάρτημα λείπει ή δεν είναι σε καλή κατάσταση επικοινωνήστε με το εξουσιοδοτημένο service της CECOTEC.
- Τοποθετείτε πάντα τη συσκευή σε μια επίπεδη και σταθερή επιφάνεια.
- Θέστε το διακόπτη ενεργοποίησης και το θερμοστάτη στη θέση «0».
- Συνδέστε τη συσκευή με την πρίζα.

3. ΣΥΝΑΡΜΟΛΟΓΙΣΗ

Σχ.2

1. Τοποθετείστε ο καλοριφέρ σε όρθια θέση.
2. Γυρίστε ανάποδα το καλοριφέρ σε μια επίπεδη και σταθερή επιφάνεια από την οποία δεν υπάρχει κίνδυνος να πέσει.
3. Συνδέστε τη βάση με τις ρόδες με τα μπουλόνια σχήματος U και τα παξιμάδια που περιλαμβάνονται στη συσκευασία.
4. Τοποθετήστε το μπουλόνι μεταξύ της δεύτερης και της τρίτης φέτας του καλοριφέρ.
5. Εισάγετε τα άκρα των μπουλονιών στις οπές του βραχίονα στήριξης του τροχού.
6. Βιδώστε τα παξιμάδια στα μπουλόνια και σφίξτε για να στερεώσετε το στήριγμα βάσης στον τροχό του καλοριφέρ.
7. Επαναλάβετε τα βήματα αυτά και στην άλλη άκρη του καλοριφέρ.

4. ΛΕΙΤΟΥΡΓΙΑ

1. Βεβαιωθείτε ότι ο διακόπτης ενεργοποίησης / απενεργοποίησης είναι στη θέση "OFF" και ο θερμοστάτης στη θέση «0». Συνδέστε τη συσκευή στην πρίζα.
2. Περιστρέψτε το διακόπτη του θερμοστάτη αριστερόστροφα για να αυξήσετε τη θερμοκρασία και αριστερόστροφα για να τη μειώσετε και να επιλέξετε την επιθυμητή θερμοκρασία.
3. Επιλέξτε την επιθυμητή ισχύ θερμοκρασίας πιέζοντας του διακόπτες:

	05886 ReadyWarm 7000 Space 360 05887 ReadyWarm 7000 Space 360 Black	05888 ReadyWarm 9000 Space 360 05889 ReadyWarm 9000 Space 360 Black	05890 ReadyWarm 11000 Space 360 05891 ReadyWarm 11000 Space 360 Black
Επίπεδο I	600W	800W	1000W
Επίπεδο II	900W	1200W	1500W
Επίπεδα I & II	1500W	2000W	2500W

4. Η φωτεινή λυχνία ένδειξης λειτουργίας θα ανάβει κατά τη διάρκεια της λειτουργίας.
5. Όταν η συσκευή δεν χρησιμοποιείται, θέστε όλους τους διακόπτες στη θέση "OFF", περιστρέψτε το θερμοστάτη στη θέση «0» και αποσυνδέστε τη από την πρίζα.



5. ΚΑΘΑΡΙΣΜΟΣ & ΣΥΝΤΗΡΗΣΗ

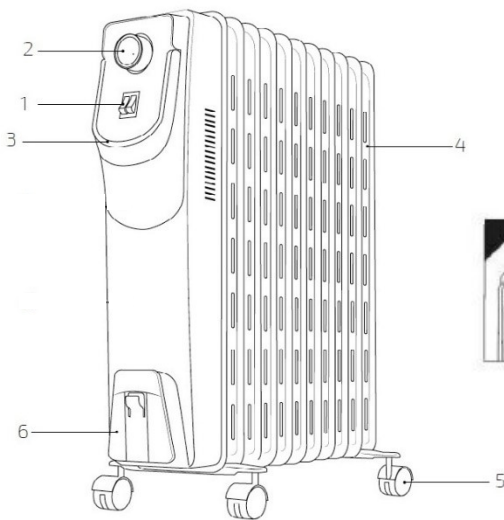
- Απενεργοποιήστε τη συσκευή και αφήστε την να κρυώσει πριν την καθαρίσετε.
- Μη χρησιμοποιείτε λειαντικά καθαριστικά ή επιθέματα καθαρισμού για να καθαρίσετε το προϊόν.
- Χρησιμοποιήστε ένα μαλακό, βρεγμένο και καθαρό πανί για να καθαρίσετε το εξωτερικό περίβλημα του προϊόντος. Προσέξτε να μην αγγίξετε το θερμαντικό στοιχείο.
- Εάν το καλοριφέρ δεν πρόκειται να χρησιμοποιηθεί για μεγάλο χρονικό διάστημα, αποσυνδέστε το από την πρίζα και αποθηκεύστε το σε στεγνό και ασφαλές μέρος, προστατευμένο από τη σκόνη.

6. ΤΕΧΝΙΚΕΣ ΠΡΟΔΙΑΓΡΑΦΕΣ

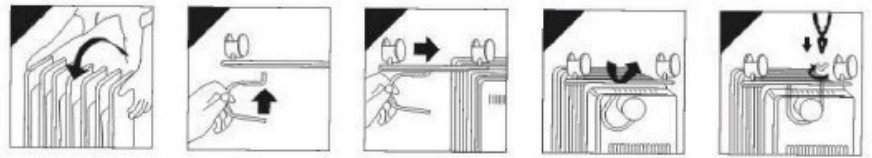
Μοντέλο: Ready Warm 360°

Προϊόν: Ready Warm 7000 Space 360 | Ready Warm 7000 Space Black

Ισχύς: 1500W, 220-240V, 50-60 Hz



Σχ.1



Σχ.2

7. ΔΙΑΘΕΣΗ ΠΑΛΑΙΩΝ ΗΛΕΚΤΡΙΚΩΝ ΣΥΣΚΕΥΩΝ



Η ευρωπαϊκή οδηγία 2012/19 / ΕΕ για τα απόβλητα ηλεκτρικών και ηλεκτρονικών Ο Εξοπλισμός (WEEE), καθορίζει ότι δεν πρέπει να απορρίπτονται παλιές οικιακές ηλεκτρικές συσκευές με τα κανονικά μη ταξινομημένα αστικά απόβλητα. Οι παλιές συσκευές πρέπει να συλλέγονται ξεχωριστά, προκειμένου να βελτιστοποιηθεί η ανάκτηση και η ανακύκλωση των υλικών που περιέχουν και να μειωθούν οι επιπτώσεις στην ανθρώπινη υγεία και στο περιβάλλον.

Το διαγραμμένο σύμβολο «τροχός κάδος» στο προϊόν σας υπενθυμίζει την υποχρέωσή σας να διαθέσετε της συσκευής σωστά. Εάν το προϊόν διαθέτει ενσωματωμένη μπαταρία ή χρησιμοποιεί μπαταρίες, θα πρέπει να αφαιρεθούν από τη συσκευή και να απορριφθούν κατάλληλα.

Οι καταναλωτές πρέπει να επικοινωνήσουν με τις τοπικές αρχές ή τον πωλητή για πληροφορίες σχετικά με τη σωστή απόρριψη παλαιών συσκευών ή / και μπαταριών τους.



ΕΓΓΥΗΣΗ

Σας ευχαριστούμε για την επιλογή σας και σας καλωσορίζουμε στην οικογένεια των προϊόντων **CECOTEC**. Η **CECOTEC** είναι μία από τις μεγαλύτερες εταιρείες κατασκευής ηλεκτρικών συσκευών σε παγκόσμιο επίπεδο με μία διευρυμένη συλλογή τέτοια ώστε να καλύπτει με καλαισθησία, αλλά και αποτελεσματικότητα κάθε σας ανάγκη σε επαγγελματικό επίπεδο.

Κάθε συσκευή **CECOTEC** έχει παραδοθεί σε σας έχοντας περάσει πολλαπλούς ελέγχους καλής λειτουργίας στο εργοστάσιο κατασκευής αλλά και στα εργαστήρια αναγνωρισμένων Ευρωπαϊκών ινστιτούτων.

Η εγγύηση ισχύει για 6 (έξι) μήνες για επαγγελματική χρήση και για 2 (δύο) χρόνια για οικιακή χρήση από την ημερομηνία αγοράς με την προσκόμιση της απόδειξης. Η εγγύηση καλύπτει τη δωρεάν επιδιόρθωση της συσκευής σας (εργασία και ανταλλακτικά) σε περίπτωση που η βλάβη της οφείλεται σε πραγματικό ελάττωμα της συσκευής. Δεν καλύπτει τα έξοδα μεταφοράς και συσκευασίας της συσκευής σας από και προς το εξουσιοδοτημένο συνεργείο. Επίσης η εγγύηση δεν καλύπτει ζημιές που προκλήθηκαν στη συσκευή από λανθασμένη σύνδεση ή κακό χειρισμό, από κακή χρήση του αγοραστή (πτώση, σπασίματα εξαρτημάτων), από πτώση ή αύξηση της τάσης του ρεύματος του δικτύου ηλεκτροδότησης, από ζημιές που προέρχονται από χημικές ή ηλεκτροχημικές αντιδράσεις του νερού (αρτεσιανά άλατα), από επέμβαση τεχνικών που δεν είναι εξουσιοδοτημένοι από την εταιρία, από πλημμύρες, από κεραυνούς και γενικά από εξωγενείς παράγοντες.

Δεν καλύπτονται ζημιές που πιθανόν να προκλήθηκαν από την συσκευή σε άλλες συνδεδεμένες σ' αυτήν, καθώς επίσης καμία απαίτηση αποζημίωσής σας για προβλήματα στην εργασία σας, που τυχόν προήλθαν από την μη εύρυθμη λειτουργία της συσκευής.

Η εγγύηση παύει να ισχύει αν η συσκευή έχει δεχτεί επέμβαση από μη εξουσιοδοτημένο τεχνικό. Η εγγύηση ισχύει μόνο όταν το προϊόν έχει αγοραστεί νομίμως συνοδευόμενο από παραστατικό αγοράς με υποχρέωση προσκόμισής του όταν αυτό ζητηθεί και εφόσον έχουν συμπληρωθεί από τον τελικό αγοραστή τα παρακάτω στοιχεία φέροντας υπογραφή και σφραγίδα του καταστήματος πώλησης προς αυτόν.

Αρ. Απόδειξης.....
Ημερομηνία Αγοράς.....
Τύπος Συσκευής:.....
Όνοματεπώνυμο Αγοραστή:.....
Κατάστημα Πώλησης:.....
Υπογραφή / Σφραγίδα