



ΟΔΗΓΙΕΣ ΧΡΗΣΗΣ

Κωδικός: 101262 | Μοντέλο: 05535

Ευχαριστούμε που επιλέξατε ένα προϊόν **CECOTEC**. Η τεχνολογία, ο σχεδιασμός και η λειτουργία του, σε συνδυασμό με το γεγονός ότι το προϊόν πληροί αυστηρότατες προδιαγραφές ποιότητας εγγυώνται πως η συγκεκριμένη επιλογή θα σας εξασφαλίσει ένα άριστο αποτέλεσμα χρήσης, για μεγάλο χρονικό διάστημα.

Διαβάστε προσεκτικά το παρόν φυλλάδιο πριν θέσετε σε λειτουργία τη συσκευή και φυλάξτε το για μελλοντική αναφορά.





1. ΟΔΗΓΙΕΣ ΑΣΦΑΛΕΙΑΣ

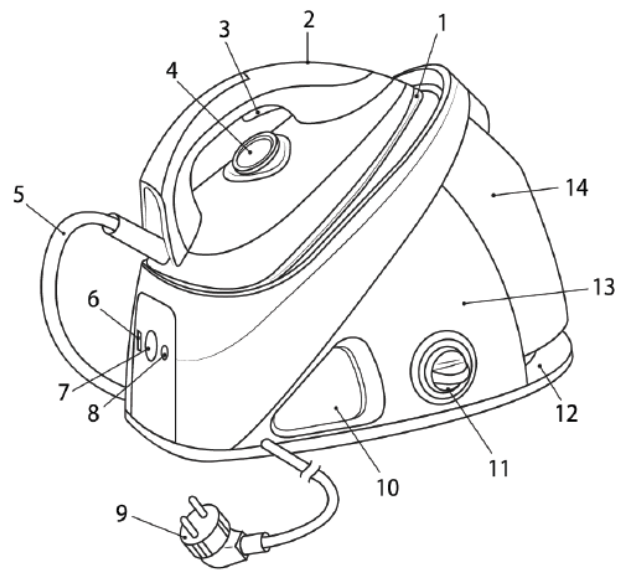
- Πριν χρησιμοποιήσετε τη συσκευή για πρώτη φορά, ελέγξτε εάν η τάση στην ετικέτα χαρακτηριστικών αντιστοιχεί στην τάση δικτύου στο σπίτι σας.
- Ποτέ μην βυθίζετε το σίδερο, το καλώδιο, ή τα μη-αφαιρούμενα εξαρτήματα σε νερό ή άλλα υγρά.
- Βεβαιωθείτε ότι τα χέρια σας είναι στεγνά πριν αγγίξετε το καλώδιο ή το διακόπτη ενεργοποίησης/απενεργοποίησης.
- Μην τραβάτε ή μεταφέρετε το σίδερο από το καλώδιο τροφοδοσίας, χρησιμοποιήστε τη λαβή. Μην κλείνετε το καλώδιο ανάμεσα σε πόρτες και μην το τραβάτε γύρω από αιχμηρές άκρες ή γωνίες. Κρατήστε το καλώδιο τροφοδοσίας μακριά από θερμαινόμενες επιφάνειες.
- Βεβαιωθείτε ότι η συσκευή είναι αποσυνδεδεμένη από την πρίζα όταν δεν την χρησιμοποιείτε, έστω και για λίγο, και ότι είναι τοποθετημένη σε σταθερή βάση. Κρατήστε τη συσκευή μακριά από παιδιά.
- Για να αποσυνδέσετε τη συσκευή τραβήξτε τη από το βύσμα και όχι από το καλώδιο.
- Το σίδερο είναι μόνο για οικιακή χρήση. Μην τον χρησιμοποιείτε σε επαγγελματικούς ή εξωτερικούς χώρους.
- Για προστασία από εγκαύματα ή τραυματισμούς, μην σιδερώνετε τα υφάσματα ενώ τα φοράτε.
- Μη χρησιμοποιείτε αξεσουάρ που δεν είναι εγκεκριμένα από την Cecotec, καθώς μπορεί να προκαλέσουν τραυματισμούς ή ζημιές.
- Το σίδερο πρέπει να χρησιμοποιείται και να στηρίζεται σε σταθερή επιφάνεια.
- Η συσκευή θα φτάσει υψηλές θερμοκρασίες όταν βρίσκεται σε λειτουργία. Μην αγγίζετε ποτέ την πλάκα με το χέρι και μη τη χρησιμοποιείτε κοντά σε εύφλεκτα αντικείμενα για να αποφύγετε ατύχημα.
- Αποσυνδέστε αμέσως τη συσκευή από την πρίζα εάν παρατηρήσετε φωτιά ή καπνό.
- Το σίδερο δεν πρέπει να αφήνεται χωρίς επίβλεψη όταν είναι συνδεδεμένο στην παροχή ρεύματος.
- Αποσυνδέστε τη συσκευή όταν δεν χρησιμοποιείται και πριν φύγετε από το δωμάτιο.
- Αποσυνδέστε το σίδερο από την πρίζα πριν γεμίσετε το δοχείο με νερό.
- Το καπάκι του δοχείου νερού δεν πρέπει να είναι ανοιχτό όταν η συσκευή είναι ενεργοποιημένη.
- Συνιστάται η χρήση νερού βρύσης. Εάν η περιεκτικότητα του νερού της βρύσης σε ασβέστη είναι πολύ υψηλή, χρησιμοποιήστε ένα μείγμα που αποτελείται από 50 % νερό βρύσης και 50 % νερό με χαμηλή περιεκτικότητα σε μεταλλικά στοιχεία. Μην χρησιμοποιείτε μόνο νερό με χαμηλή περιεκτικότητα σε μεταλλικά στοιχεία.
- Μπορεί να προκληθούν εγκαύματα όταν αγγίζετε θερμαινόμενα μεταλλικά μέρη, ζεστό νερό ή ατμό. Να είστε προσεκτικοί όταν γεμίζετε ή γυρίζετε ανάποδα το σίδερο ατμού γιατί μπορεί να διαρρεύσει ζεστό νερό.
- Ο ατμός που απελευθερώνεται είναι καυτός και επομένως επικίνδυνος. Ποτέ μην κατευθύνετε τον ατμό προς ανθρώπους ή ζώα.
- Το σίδερο πρέπει να χρησιμοποιείται και να στηρίζεται σε σταθερή επιφάνεια. Όταν τοποθετείτε το σίδερο στη βάση του, βεβαιωθείτε ότι η επιφάνεια στην οποία είναι τοποθετημένη είναι σταθερή.
- Η διατήρηση του σιδήρου στη μέγιστη θερμοκρασία για μεγάλο χρονικό διάστημα μπορεί να προκαλέσει αποχρωματισμό. Αυτό δεν θα επηρεάσει την απόδοση της συσκευής.
- Μην προσπαθήσετε να επισκευάσετε το προϊόν μόνοι σας. Επικοινωνήστε με την επίσημη υπηρεσία τεχνικής υποστήριξης της Cecotec.
- Για να διασφαλιστεί η σωστή λειτουργία της συσκευής, οι εργασίες καθαρισμού και συντήρησης πρέπει να εκτελούνται σύμφωνα με της οδηγίες χρήσης. Απενεργοποιήστε και αποσυνδέστε τη συσκευή από την πρίζα πριν τη μετακινήσετε και την καθαρίσετε. Αφήστε το σίδερο να κρυώσει εντελώς πριν το καθαρίσετε ή το αποθηκεύσετε.
- Οι καθαρισμός και η συντήρηση της συσκευής δεν πρέπει να εκτελούνται από παιδιά.
- Αποθηκεύστε τη συσκευή και τις οδηγίες χρήσης της σε ασφαλές και στεγνό μέρος όταν δεν τη χρησιμοποιείτε.
- Η Cecotec δεν φέρει καμία ευθύνη για τυχόν ζημιές που προκαλούνται από μη ορθή χρήση της συσκευής. Οποιαδήποτε χρήση που δεν συμμορφώνεται με αυτές τις οδηγίες καθιστά μη έγκυρη την εγγύηση και την ευθύνη του κατασκευαστή.
- Στείλτε το σίδερο σε έναν αντιπρόσωπο επισκευής εάν υπάρχει βλάβη στη συσκευή.
- Η συσκευή δεν προορίζεται για χρήση από παιδιά κάτω των 8 ετών.
- Η συσκευή προορίζεται για χρήση από άτομα με ικανότητα, εμπειρία και κοινή λογική. Για τα άτομα που μπορεί να κινδυνεύουν, πρέπει να επιβλέπονται από υπεύθυνους ενήλικες ώστε να χρησιμοποιούν τη συσκευή. Τα παιδιά θα πρέπει να επιβλέπονται ώστε να διασφαλίζεται ότι δεν παίζουν με τη συσκευή.
- Κρατήστε αυτή τη συσκευή και το καλώδιο ρεύματος μακριά από παιδιά ηλικίας κάτω των 8 ετών.



2. ΜΕΡΗ ΚΑΙ ΕΞΑΡΤΗΜΑΤΑ

1. Πλάκα
2. Λυχνία ένδειξης θερμοκρασίας.
3. Κουμπί ατμού.
4. Ρυθμιστής θερμοκρασίας.
5. Μάνικα νερού/ατμού.
6. Λυχνία ένδειξης λειτουργίας.
7. Κουμπί ενεργοποίησης.
8. Λυχνία ένδειξης ατμού.
9. Καλώδιο και φως.
10. Θήκη για το καλώδιο.
11. Βαλβίδα καθαρισμού λέβητα.
12. Θήκη για τη μάνικα.
13. Λέβητας.
14. Δοχείο νερού.

Σημείωση: Τα γραφικά που περιλαμβάνονται στις οδηγίες αυτές είναι σχηματικές αναπαραστάσεις και μπορεί να μην ταιριάζουν απόλυτα με το προϊόν.



3. ΠΡΙΝ ΤΗ ΧΡΗΣΗ

- Η συσκευή αυτή είναι συσκευασμένη έτσι ώστε να προστατεύεται κατά τη μεταφορά. Βγάλτε τη από τη συσκευασία και αφαιρέστε όλα τα υλικά. Μπορείτε να κρατήσετε το κουτί και τα υπόλοιπα υλικά συσκευασίας σε ένα ασφαλές μέρος. Αυτό θα βοηθήσει στο να αποφύγετε μελλοντικά ζημιές κατά τη μεταφορά. Σε περίπτωση απόρριψης της αρχικής συσκευασίας, βεβαιωθείτε ότι όλα τα υλικά συσκευασίας ανακυκλώνονται ανάλογα.
- Βεβαιωθείτε ότι περιλαμβάνονται όλα τα εξαρτήματα και σε καλή κατάσταση. Ένα κάποιο εξάρτημα λείπει ή βρίσκεται σε κακή κατάσταση, επικοινωνήστε με την υπηρεσία τεχνικής υποστήριξης της Cecotec.
- Ξετυλίξτε τελείως το καλώδιο και επιβεβαιώστε ότι δεν έχει υποστεί βλάβη.
- Καθαρίστε την πλάκα με ένα μαλακό πανί.
- Συνδέστε τη συσκευή σε κατάλληλη πρίζα. Προτείνεται να έχετε το βύσμα σε προσβάσιμο σημείο για να το αποσυνδέετε γρήγορα σε περίπτωση έκτακτης ανάγκης.

Σημείωση: Είναι φυσιολογικό να παρατηρήσετε μια ασυνήθιστη μυρωδιά ή καπνό όταν το σίδερο ενεργοποιείται για πρώτη φορά. Αυτό προκαλείται από την περίσσεια λιπαντικών κατά τη διαδικασία κατασκευής. Εξασφαλίστε καλό αερισμό και αφήστε τη συσκευή να λειτουργήσει μέχρι να σταματήσει αυτή η μυρωδιά ή καπνός.

4. ΛΕΙΤΟΥΡΓΙΑ

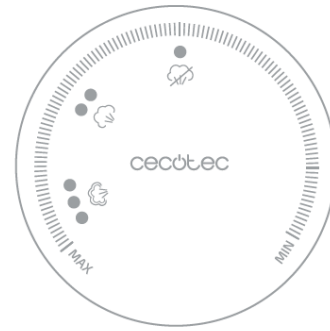
Πως να γεμίσετε το δοχείο νερού

1. Βεβαιωθείτε ότι το σίδερο είναι απενεργοποιημένο και αποσυνδεδεμένο από την πρίζα πριν ακολουθήσετε τις παρακάτω οδηγίες:
2. Αυτό το σίδερο λειτουργεί με νερό βρύσης. Εάν η περιεκτικότητα του νερού βρύσης είναι υψηλή σε ασβέστη, χρησιμοποιήστε ένα μείγμα που αποτελείται από 50 % νερό βρύσης και 50 % νερό με χαμηλή περιεκτικότητα σε μεταλλικά στοιχεία.
3. Αφαιρέστε το δοχείο νερού και γεμίστε το με νερό βρύσης. Μην υπερβαίνετε την ένδειξη MAX.
4. Τοποθετήστε ξανά το δοχείο νερού στη θέση του. Τοποθετήστε το δοχείο νερού στη βάση του και σπρώξτε προσεκτικά μέχρι να ασφαλίσει στη θέση του.



Πως να χρησιμοποιήσετε το σίδερο

1. Συνδέστε τη συσκευή στην πρίζα και πατήστε το κουμπί ενεργοποίησης. Η ενδεικτική λυχνία λειτουργίας και ατμού θα ανάψουν. Αυτό σημαίνει ότι και το σίδερο και ο λέβητας έχουν αρχίσει να δουλεύουν.
2. Επιλέξτε την επιθυμητή θερμοκρασία σύμφωνα με την ετικέτα των ρούχων.
3. Η ενδεικτική λυχνία θερμοκρασίας θα σβήσει όταν το σίδερο είναι έτοιμο για χρήση.
4. Η ενδεικτική λυχνία ατμού θα σβήσει όταν η συσκευή έτοιμη να χρησιμοποιηθεί με ατμό.



Πως να σιδερώσετε με ατμό

Όταν χρησιμοποιείτε το σίδερο για πρώτη φορά, σιδερώστε πρώτα ένα απλό πανί.

1. Ρυθμίστε τη θερμοκρασία σε μία από τις θέσεις για σιδέρωμα με ατμό, ανάλογα με τον τύπο του υφάσματος. Μόνο οι θέσεις (☁️) και (☁️☁️) μπορούν να χρησιμοποιηθούν για σιδέρωμα με ατμό.
2. Μόλις σβήσουν η ενδεικτικές λυχνίες ατμού και θερμοκρασίας, το σίδερο θα είναι έτοιμο για χρήση.
3. Όποτε χρειαστεί, μπορείτε να πατήσετε το κουμπί ατμού για να απελευθερωθεί ο ατμός. Αυτή η συσκευή μπορεί επίσης να παράγει ατμό σε όρθια θέση για να σιδερώσετε υφάσματα, όπως κουρτίνες, κρεμασμένα ρούχα κ.λπ. Αν ακούσετε έναν δυνατό ήχο νερού ενώ χρησιμοποιείτε το σίδερο, η δεξαμενή έχει ξεμείνει από νερό. Πατήστε το κουμπί λειτουργίας για να απενεργοποιήσετε τη συσκευή και να γεμίσετε το δοχείο νερού. Στη συνέχεια, ενεργοποιήστε ξανά τη συσκευή και συνεχίστε κανονικά το σιδέρωμα.

Προσοχή: Μην επιχειρήσετε ποτέ να ανοίξετε τη βαλβίδα καθαρισμού ενώ ο λέβητας είναι υπό πίεση.

Πως να χρησιμοποιήσετε το στεγνό σιδέρωμα

Επιλέξτε την επιθυμητή θερμοκρασία και περιμένετε μέχρι να σβήσει η ενδεικτική λυχνία θερμοκρασίας πριν το σιδέρωμα.

Το κουμπί ατμού δεν πρέπει να πιέζεται κατά το στεγνό σιδέρωμα.

Πως να απελευθερώσετε το περίσσιο ατμό

Όταν ολοκληρώσετε το σιδέρωμα, πατήστε το κουμπί λειτουργίας για να απενεργοποιήσετε τη συσκευή. Στη συνέχεια, πατήστε το κουμπί ατμού για να απελευθερωθεί ο υπολειπόμενος ατμός που παραμένει στο λέβητα.

Λειτουργία κατά της στάλαξης

Αυτό το σύστημα ελέγχει τη ροή του νερού στην πλάκα ανά πάσα στιγμή. Κάτω από μια ορισμένη θερμοκρασία, η λειτουργία κατά της στάλαξης διακόπτει τη ροή του νερού για να μην στάξει νερό στο ύφασμα.

Προστασία από την υπερθέρμανση

Η συσκευή διαθέτει ένα σύστημα ασφαλείας το οποίο απενεργοποιεί το σίδερο σε περίπτωση υπερθέρμανσης. Η συσκευή μπορεί να χρειαστεί έως και 45-60 λεπτά για να κρυώσει εντελώς.



ΟΔΗΓΟΣ ΣΙΔΕΡΩΜΑΤΟΣ

Είδος υφάσματος	Θέση του κουμπιού ελέγχου θερμοκρασίας	Οδηγίες σιδερώματος
Οξικό, ακρυλικό, νάιλον	●	Στεγνό σιδέρωμα. Ακολουθήστε τις οδηγίες στην ετικέτα του ρούχου. Αυτός ο τύπος υφάσματος απαιτεί πολύ ελαφρύ σιδέρωμα.
Πολυεστέρας, ρεγιόν	●	Στεγνό σιδέρωμα. Σίδερο από μέσα προς τα έξω. Όταν σιδερώνετε μικτά υφάσματα, επιλέξτε τη χαμηλότερη συνιστάμενη θερμοκρασία.
Μετάξι	● ●	Στεγνό σιδέρωμα. Σίδερο από μέσα προς τα έξω.
Μαλλί, ελαφρύ βαμβάκι, ελαφρύ λινό	● ●	Σιδέρωμα με ατμό. Σίδερο μέσα προς τα έξω. Τοποθετήστε ένα λεπτό πανί πάνω από το ύφασμα για να αποφύγετε γυαλιστερό φινίρισμα.
Βαμβάκι, λεπτά λινά κολλαρισμένα υφάσματα	● ● ●	Σιδέρωμα με ατμό. Βρέξτε το ύφασμα πριν το σιδέρωμα. Πιο δυνατά ή κολλαρισμένα υφάσματα μπορούν να σιδερωθούν στη δεξιά πλευρά. Τα πιο σκούρα χρώματα και τα ρούχα με κέντημα πρέπει να σιδερώνονται στο εσωτερικό.
Λινό	● ● ●	Σιδέρωμα με ατμό. Χρησιμοποιήστε άφθονο ατμό και σιδερώστε σκούρα υφάσματα από μέσα προς τα έξω για να αποφύγετε γυαλιστερό φινίρισμα. Σιδερώστε γιακάδες και μανσέτες στη δεξιά πλευρά για καλύτερο φινίρισμα.

5. ΚΑΘΑΡΙΣΜΟΣ & ΣΥΝΤΗΡΗΣΗ

Απενεργοποιήστε και αποσυνδέστε τη συσκευή. Έπειτα αδειάστε τη δεξαμενή νερού και αφήστε τη να κρυώσει εντελώς.

Χρησιμοποιήστε ένα μαλακό, υγρό πανί για να καθαρίσετε την επιφάνεια της συσκευής.

Εάν κάποιο ύφασμα έχει κολλήσει στην πλάκα, χρησιμοποιήστε ένα υγρό πανί με ξύδι για να τη σκουπίσετε.

Μην χρησιμοποιείτε λειαντικά επιθέματα καθαρισμού ή καθαριστικά για να καθαρίσετε το προϊόν.

Εάν η συσκευή δεν πρόκειται να χρησιμοποιηθεί για μεγάλο χρονικό διάστημα, αδειάστε το νερό στο δοχείο και αποθηκεύστε τη.



Λειτουργία κατά της στάλαξης

Η κόλλα και άλλα τα υπολείμματα μπορούν εύκολα να αφαιρεθούν από την πλάκα με ένα υγρό πανί. Για να αποφύγετε γρατσουνιές στο φινίρισμά του, μην χρησιμοποιείτε μεταλλικά επιθέματα καθαρισμού στην πλάκα και μην τοποθετείτε ποτέ το σίδερο σε τραχιά επιφάνεια. Εάν τα συνθετικά υφάσματα σιδερώνονται σε υψηλή θερμοκρασία, μπορεί να προκαλέσουν φθορά στο ύφασμα και στη πλάκα του σιδήρου. Ο καλύτερος τρόπος για να αφαιρέσετε τα υπολείμματα από τα συνθετικά υφάσματα είναι να ζεστάνετε το σίδερο και να σιδερώσετε με ένα βαμβακερό πανί.

Προσοχή: Μην χρησιμοποιείτε καθαριστικά σιδήρου ατμού σε αυτή τη συσκευή, καθώς μπορεί να προκαλέσουν ζημιά.

Λέβητας

1. Απελευθερώστε τον περίσσιο ατμό στο λέβητα μετά από κάθε χρήση.
2. Απενεργοποιήστε τη συσκευή, αποσυνδέστε την και αφήστε τη να κρυώσει.
3. Βεβαιωθείτε ότι δεν υπάρχει πίεση στο εσωτερικό του λέβητα. Στη συνέχεια, τοποθετήστε τη συσκευή στην πλευρά απέναντι από τη βαλβίδα καθαρισμού του λέβητα και ανοίξτε την.
4. Γεμίστε το λέβητα με καθαρό νερό και καθαρίστε το με μια βούρτσα. Ανακινήστε απαλά το λέβητα και ρίξτε νερό. Επαναλάβετε αυτή τη διαδικασία 2-3 φορές και έπειτα βιδώστε τη βαλβίδα καθαρισμού σφιχτά.

Προειδοποίηση: Μην επιχειρήσετε ποτέ να ανοίξετε τη βαλβίδα καθαρισμού ενώ ο λέβητας είναι υπό πίεση.

Αποθήκευση

1. Απενεργοποιήστε τη συσκευή, αποσυνδέστε την από την παροχή ρεύματος και αφήστε τη να κρυώσει εντελώς.
2. Τοποθετήστε σωστά το σίδερο στη βάση. Βεβαιωθείτε ότι δεν υπάρχουν ίχνη νερού κάτω από το σόλα, καθώς μπορεί να προκαλέσουν λεκέδες.
3. Υπάρχει ειδικός χώρος μέσα στη συσκευή για την αποθήκευση του καλωδίου και της μάνικας.
4. Αποθηκεύστε τη συσκευή σε ξηρό και δροσερό μέρος.

6. ΤΕΧΝΙΚΕΣ ΠΡΟΔΙΑΓΡΑΦΕΣ

Μοντέλο: Fast&Furious 8040 Absolute

Προϊόν: 05535

Ισχύς: 2000-2400 W, 220-240 V~, 50/60 Hz



7. ΔΙΑΘΕΣΗ ΠΑΛΑΙΩΝ ΗΛΕΚΤΡΙΚΩΝ ΣΥΣΚΕΥΩΝ

Η ευρωπαϊκή οδηγία 2012/19 / ΕΕ για τα απόβλητα ηλεκτρικών και ηλεκτρονικών

Ο Εξοπλισμός (WEEE), καθορίζει ότι δεν πρέπει να απορρίπτονται παλιές οικιακές ηλεκτρικές συσκευές με τα κανονικά μη ταξινομημένα αστικά απόβλητα. Οι παλιές συσκευές πρέπει να

συλλέγονται ξεχωριστά, προκειμένου να βελτιστοποιηθεί η ανάκτηση και η ανακύκλωση των υλικών που περιέχουν και να μειωθούν οι επιπτώσεις στην ανθρώπινη υγεία και στο περιβάλλον.

Το διαγραμμένο σύμβολο «τροχός κάδος» στο προϊόν σας υπενθυμίζει την υποχρέωσή σας να διαθέσετε της συσκευής σωστά. Εάν το προϊόν διαθέτει ενσωματωμένη μπαταρία ή χρησιμοποιεί μπαταρίες, θα πρέπει να αφαιρεθούν από τη συσκευή και να απορριφθούν κατάλληλα.

Οι καταναλωτές πρέπει να επικοινωνήσουν με τις τοπικές αρχές ή τον πωλητή για πληροφορίες σχετικά με τη σωστή απόρριψη παλαιών συσκευών ή / και μπαταριών τους.

**ΕΓΓΥΗΣΗ**

Σας ευχαριστούμε για την επιλογή σας και σας καλωσορίζουμε στην οικογένεια των προϊόντων **CECOTEC**. Η **CECOTEC** είναι μία από τις μεγαλύτερες εταιρείες κατασκευής ηλεκτρικών συσκευών σε παγκόσμιο επίπεδο με μία διευρυμένη συλλογή τέτοια ώστε να καλύπτει με καλαισθησία, αλλά και αποτελεσματικότητα κάθε σας ανάγκη σε επαγγελματικό επίπεδο.

Κάθε συσκευή **CECOTEC** έχει παραδοθεί σε σας έχοντας περάσει πολλαπλούς ελέγχους καλής λειτουργίας στο εργοστάσιο κατασκευής αλλά και στα εργαστήρια αναγνωρισμένων Ευρωπαϊκών ινστιτούτων.

Η εγγύηση ισχύει για 6 (έξι) μήνες για επαγγελματική χρήση και για 2 (δύο) χρόνια για οικιακή χρήση από την ημερομηνία αγοράς, πάντα με την προσκόμιση της απόδειξης. Η εγγύηση καλύπτει τη δωρεάν επιδιόρθωση της συσκευής σας (εργασία και ανταλλακτικά) σε περίπτωση που η βλάβη της οφείλεται σε πραγματικό ελάττωμα της συσκευής. Δεν καλύπτει τα έξοδα μεταφοράς και συσκευασίας της συσκευής σας, από και προς το εξουσιοδοτημένο συνεργείο. Επίσης η εγγύηση δεν καλύπτει ζημιές που προκλήθηκαν στη συσκευή από λανθασμένη σύνδεση ή κακό χειρισμό, από κακή χρήση του αγοραστή (πτώση, σπασίματα εξαρτημάτων), από πτώση ή αύξηση της τάσης του ρεύματος του δικτύου ηλεκτροδότησης, από ζημιές που προέρχονται από χημικές ή ηλεκτροχημικές αντιδράσεις του νερού (αρτεσιανά άλατα), από επέμβαση τεχνικών που δεν είναι εξουσιοδοτημένοι από την εταιρία, από πλημμύρες, από κεραυνούς και γενικά από εξωγενείς παράγοντες.

Δεν καλύπτονται ζημιές που πιθανόν να προκλήθηκαν από την συσκευή σε άλλες συνδεδεμένες μ' αυτήν, ούτε και για άλλες βλάβες που τυχόν προήλθαν από την μη εύρυθμη λειτουργία της συσκευής.

Η εγγύηση παύει να ισχύει αν η συσκευή έχει δεχτεί επέμβαση από μη εξουσιοδοτημένο τεχνικό. Η εγγύηση ισχύει μόνο όταν το προϊόν έχει αγοραστεί νομίμως, συνοδευόμενο από παραστατικό αγοράς με υποχρέωση προσκόμισής του όταν αυτό ζητηθεί και εφόσον έχουν συμπληρωθεί από τον τελικό αγοραστή τα παρακάτω στοιχεία φέροντας υπογραφή και σφραγίδα του καταστήματος πώλησης προς αυτόν.

Επίσημο επισκευαστικό κέντρο CECOTEC στην Ελλάδα:

ΜΑΝΩΛΟΠΟΥΛΟΣ SERVICE

Διεύθυνση: Αμφιαράου 147, Αθήνα 104 43

Τηλ. Επικοινωνίας: +30 21 0883 6512

Email: info@manolopoulos-service.com

Κ.Α. ΖΑΖΟΠΟΥΛΟΣ Α.Ε.Β.Ε.

Σαπφούς 7-9, 10553 Αθήνα - Ελλάδα | Τηλ. +30 210 3737000 – Fax. +30 210 3737147

www.zazopouloussa.gr | zinfo@zazopouloussa.gr