



## ΟΔΗΓΙΕΣ ΧΡΗΣΗΣ

Κωδικός: 101155 | Μοντέλο: 05645

Ευχαριστούμε που επιλέξατε ένα προϊόν **CECOTEC**. Η τεχνολογία, ο σχεδιασμός και η λειτουργία του, σε συνδυασμό με το γεγονός ότι το προϊόν πληροί αυστηρότατες προδιαγραφές ποιότητας εγγυώνται πως η συγκεκριμένη επιλογή θα σας εξασφαλίσει ένα άριστο αποτέλεσμα χρήσης, για μεγάλο χρονικό διάστημα.

Διαβάστε προσεκτικά το παρόν φυλλάδιο πριν θέσετε σε λειτουργία τη συσκευή και φυλάξτε το για μελλοντική αναφορά.



## ΗΛΕΚΤΡΙΚΟΣ ΔΙΑΧΥΤΗΣ ΑΡΩΜΑΤΟΣ & ΥΓΡΑΝΤΗΡΑΣ 500ml



## ΟΔΗΓΙΕΣ ΑΣΦΑΛΕΙΑΣ

Διαβάστε προσεκτικά τις παρακάτω οδηγίες πριν από τη χρήση. Φυλάξτε αυτό το εγχειρίδιο για μελλοντική αναφορά ή για νέους χρήστες.

- Μη στρίβετε, λυγίζετε, τεντώνετε ή καταστρέφετε το καλώδιο ρεύματος με κανένα τόπο
- Προστατέψτε το από αιχμηρές άκρες και πηγές θερμότητας.
- Μη φέρνετε σε επαφή τη συσκευή με καυτές επιφάνειες. Μην αφήνετε το καλώδιο να κρέμεται πάνω από την άκρη της επιφάνειας.
- Ελέγχετε τακτικά το καλώδιο ρεύματος για ορατή ζημιά. Εάν το καλώδιο είναι φθαρμένο θα πρέπει να αντικατασταθεί από το εξουσιοδοτημένο service της Cecotec.
- Αποσυνδέετε πάντα τη συσκευή από την πρίζα πριν την καθαρίσετε.
- Αδειάστε το υπόλοιπο νερό μέσα στη δεξαμενή νερού μετά από κάθε χρήση και σκουπίστε τη δεξαμενή με ένα μαλακό πανί.
- Γεμίστε το δοχείο νερού χρησιμοποιώντας τη μεζούρα, όχι απ' ευθείας από τη βρύση.
- Τοποθετήστε τη συσκευή σε μια επίπεδη, σταθερή επιφάνεια. Μην την τοποθετείτε πάνω σε χαλιά.
- Μην αγγίζετε τη συσκευή με βρεγμένα χέρια.
- Η συγκέντρωση του ατμού μπορεί να επηρεαστεί από τον τύπο του νερού, την υγρασία, τη θερμοκρασία και την κατεύθυνση του ανέμου.
- Το προϊόν μπορεί να χρησιμοποιηθεί μόνο με 100% φυσικά αιθέρια έλαια. Μην χρησιμοποιείται αυτά που περιέχουν χημικά, μαπαρικά ή ακαθαρσίες, καθώς αυτά μπορεί να προκαλέσουν βλάβη στο προϊόν.
- Κρατήστε τη συσκευή μακριά από άμεση ηλιακή ακτινοβολία, πηγές θερμότητας, κλιματιστικό ή ανεμιστήρες.
- Χρησιμοποιήστε μόνο νερό βρύσης ή εμφιαλωμένο.
- Μην αγγίζετε τη συσκευή με βρεγμένα χέρια.
- Μην αγγίζετε το σημείο ψεκασμού.
- Περιμένετε 60 λεπτά πριν επανεκκινήσετε τη συσκευή μετά τη χρήση της
- Μην μετακινείτε και μην καλύπτετε το προϊόν ενώ λειτουργεί.
- Κρατήστε το προϊόν μακριά από ηλεκτρικές συσκευές όπως τηλεοράσεις ή εξοπλισμό μουσικής.
- Μην ενεργοποιείτε τη συσκευή εάν το δοχείο νερού είναι άδειο.
- Μην χρησιμοποιείτε το προϊόν εάν εκπέμπει ασυνήθιστες μυρωδιές ή ήχους.
- Μην αφήνετε τον ατμό να έρθει σε άμεση επαφή με έπιπλα, ρούχα, τοίχους ή άλλα εμπόδια.
- Μην προσπαθήσετε να αποσυναρμολογήσετε ή να επισκευάσετε τη συσκευή μόνοι σας. Επικοινωνήστε με το εξουσιοδοτημένο service της Cecotec.
- Η συσκευή δεν προορίζεται για χρήση από παιδιά κάτω των 8 ετών. Μπορεί να χρησιμοποιηθεί από παιδιά ηλικίας άνω των 8 ετών αρκεί να βρίσκονται κάτω από συνεχή επίβλεψη.
- Αυτό το προϊόν μπορεί να χρησιμοποιηθεί από παιδιά ηλικίας 8 ετών και άνω, και άτομα με μειωμένες σωματικές, αισθητηριακές ή διανοητικές ικανότητες ή έλλειψη εμπειρίας και γνώσης, εφόσον βρίσκονται κάτω από επίβλεψη ή τους έχουν δοθεί οδηγίες σχετικά με τη χρήση της συσκευής με ασφαλή τρόπο και κατανοήσουν τους κινδύνους που εμπεριέχονται.
- Τα παιδιά δεν πρέπει να παίζουν με τη συσκευή. Απαιτείται στενή επίβλεψη όταν η συσκευή χρησιμοποιείται από ή κοντά σε παιδιά.

## 1. ΜΕΡΗ ΚΑΙ ΕΞΑΡΤΗΜΑΤΑ

Σχ. 1

1. Έξοδος ατμού.
2. Κάλυμμα.
3. Πλήκτρο φωτισμού.
4. Πλήκτρο λειτουργίας.
5. Οθόνη ενδείξεων.
6. Πλήκτρο ατμού / Χρονόμετρο.
7. Πλήκτρο αφύπνισης.

Σχ.2

1. Χρόνος.
2. Χρονόμετρο.
3. Αφύπνιση.
4. Ταχύτητα ατμού.
5. Σύνδεση Bluetooth.

Σχ. 3

1. Απορροή νερού.
2. Δοχείο νερού.
3. Σώμα.
4. Επίπεδο νερού.
5. Έξοδος αέρα.

Σχ. 4

1. Είσοδος αέρα.
2. Τροφοδοτικό.
3. Έξοδος νερού.



## 2. ΠΡΙΝ ΤΗ ΧΡΗΣΗ

Βγάλτε τη συσκευή από το κουτί.

Αφαιρέστε όλο το υλικό συσκευασίας και φυλάξτε το κουτί.

Βεβαιωθείτε ότι όλα τα μέρη και τα εξαρτήματα περιλαμβάνονται και βρίσκονται σε καλή κατάσταση. Εάν παρατηρήσετε ορατά σημάδια ζημιάς επικοινωνήστε με το εξουσιοδοτημένο service της Cecotec.

## 3. ΛΕΙΤΟΥΡΓΙΑ

Η ποσότητα και η ένταση του ατμού μπορεί να ποικίλλει. Αυτό δεν είναι ασυνήθιστο και δεν πρέπει να θεωρείται ως ελάττωμα.

Αυτό μπορεί να επηρεαστεί από τον τύπο νερού, την υγρασία, τη θερμοκρασία και τα ρεύματα αέρα.

Η συσκευή θα απενεργοποιηθεί αυτόματα όταν ξεμείνει από νερό.

Χρησιμοποιήστε μόνο 100% φυσικά αιθέρια έλαια. Εάν περιέχουν χημικές ουσίες ή ακαθαρσίες μπορεί να προκληθεί βλάβη στη συσκευή.

- Τοποθετείστε το προϊόν σε μια επίπεδη επιφάνεια (σχ. 5).
- Συνδέστε το καλώδιο του ρεύματος στην ειδική υποδοχή στο κάτω μέρος της συσκευής (σχ. 6).
- Χρησιμοποιήστε μια μεζούρα για να ρίξετε νερό ή αιθέρια έλαια στη συσκευή. Μη χρησιμοποιείτε βραστό νερό και μην προσπαθείτε να γεμίσετε τη συσκευή ενώ βρίσκεται σε λειτουργία. Στη συνέχεια προσθέστε 2-3 σταγόνες αιθέριου ελαίου ανά 100ml (σχ. 7).
- Χρησιμοποιήστε το καπάκι για να κλείσετε ξανά τη μονάδα. Η συσκευή δε θα πρέπει να λειτουργεί χωρίς το κάλυμμα (σχ. 8).
- Εισάγετε το καλώδιο του ρεύματος στην πρίζα.

### Περιγραφή πλήκτρων.

#### Πλήκτρο ενεργοποίησης

Η συσκευή θα ηχήσει 2 φορές μετά την ενεργοποίηση και θα αρχίσει να εκπέμπει καπνό.

Πιέστε παρατεταμένα το ίδιο πλήκτρο για να απενεργοποιήσετε τη συσκευή. Η διακοπτόμενη λειτουργία λειτουργεί κάθε 10 δευτερόλεπτα.

#### Πλήκτρο φωτισμού

Πιέστε το πλήκτρο μια φορά για να ανάψετε το φωτισμό. Το χρώμα θα αλλάζει αυτόματα. Υπάρχουν 7 χρώματα. Πιέστε το πλήκτρο 10 φορές για να απενεργοποιήσετε τη λειτουργία. Πιέστε το πλήκτρο αυτό παρατεταμένα για 1 δευτερόλεπτο για να απενεργοποιήσετε το LED.

#### Πλήκτρο Ατμού / Χρονόμετρο

Πιέστε μια φορά για μέτρια εκροή ατμού. Η συσκευή θα ηχήσει μια φορά.

Πιέστε ξανά για υψηλότερη εκροή ατμού. Η συσκευή θα ηχήσει ξανά.

Πιέστε άλλη μια φορά για να σταματήσει η εκροή ατμού.

Πιέστε παρατεταμένα αυτό το πλήκτρο για να μεταβείτε στις ρυθμίσεις του χρονόμετρου και της αφύπνισης.

#### Πλήκτρο αφύπνισης

Πιέστε και κρατήστε πιεσμένο το πλήκτρο της αφύπνισης μέχρι να αλλάξουν οι ενδείξεις στην οθόνη. Χρησιμοποιήστε το δεξί και το αριστερό πλήκτρο για να ρυθμίσετε το ξυπνητήρι. Μπορείτε να ρυθμίσετε 3 αφυπνίσεις ταυτόχρονα.

Για να ακυρώσετε μια αφύπνιση κρατήστε πιεσμένο το πλήκτρο αφύπνισης και πατήστε «ακύρωση» (cancel).

#### Ηχείο

Το προϊόν διαθέτει και ηχείο. Για να το χρησιμοποιήσετε, ενεργοποιήστε το Bluetooth στο τηλέφωνο σας και συνδεθείτε στη συσκευή AROMAMUSIC. Μόλις συνδεθεί, όλοι οι ήχοι του τηλεφώνου σας θα αναπαραχθούν μέσω της συσκευής. Η ένταση μπορεί να ελεγχθεί μέσω του τηλεφώνου σας.

#### Εφαρμογή

Μπορείτε να αποκτήσετε πρόσβαση σε όλες αυτές τις λειτουργίες και ρυθμίσεις μέσω τη εφαρμογής YOUNGDO. Είναι διαθέσιμη για Android και IOS. Σαρώστε τους κωδικούς QR για να την κατεβάσετε.

IOS (σχ. 9) , ANDROID (σχ. 10)



#### 4. ΚΑΘΑΡΙΣΜΟΣ ΚΑΙ ΣΥΝΤΗΡΗΣΗ

- Αποσυνδέστε τη συσκευή από την πρίζα και αφήστε τη να κρυώσει πριν την καθαρίσετε.
- Χρησιμοποιήστε ένα μαλακό, υγρό πανί για να καθαρίσετε την επιφάνεια της συσκευής.
- Μη βυθίζετε τη συσκευή σε νερό ή άλλο υγρό.
- Μη χρησιμοποιείτε λειαντικά καθαριστικά ή επιθέματα καθαρισμού για να καθαρίσετε το προϊόν

#### Συντήρηση

Μετά από κάθε 5-6 χρήσεις, ακολουθήστε τα παρακάτω βήματα για να την καθαρίσετε:

- Αποσυνδέστε τη συσκευή από την πρίζα και ανοίξτε το καπάκι.
- Αδειάστε το υπόλοιπο νερό μέσω της απορροής νερού.
- Χρησιμοποιήστε ένα μαλακό, υγρό πανί με λίγο καθαριστικό για να καθορίσετε το εξωτερικό του διάχυτή.
- Για να αποτρέψετε τη διείσδυση νερού μέσα στην έξοδο αέρα, αδειάστε το νερό όπως στο σχ. 11.
- Μη χρησιμοποιείτε οξέα ή απορρυπαντικά με ένζυμα για να καθαρίσετε τη συσκευή καθώς μπορεί να προκαλέσουν δυσλειτουργίες.

#### Τυχαιές διαρροές

Σε περίπτωση που η συσκευή ανατραπεί κατά τη χρήση, ακολουθήστε τα παρακάτω βήματα για να αποφύγετε διαρροή:

- Αποσυνδέστε τη συσκευή από την πρίζα και αφαιρέστε το κάλυμμά της.
- Αφαιρέστε το υπόλοιπο νερό από το δοχείο.
- Ανακινήστε τη συσκευή απαλά για να στραγγίσει το νερό και αφήστε τη να στεγνώσει κάτω από φυσικό αέρα για τουλάχιστο 24 ώρες.

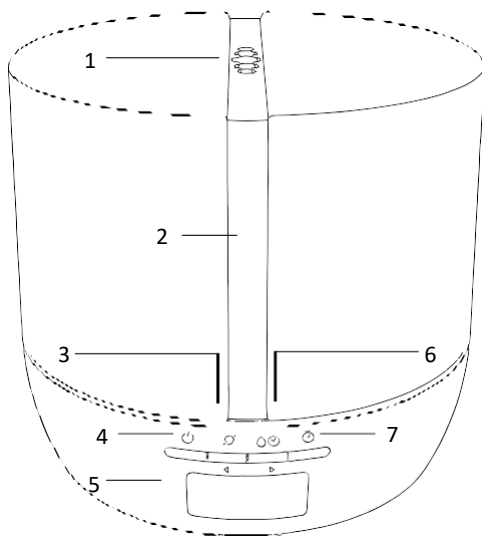
#### 7. ΔΙΑΘΕΣΗ ΠΑΛΑΙΩΝ ΗΛΕΚΤΡΙΚΩΝ ΣΥΣΚΕΥΩΝ



Η ευρωπαϊκή οδηγία 2012/19 / ΕΕ για τα απόβλητα ηλεκτρικών και ηλεκτρονικών Ο Εξοπλισμός (WEEE), καθορίζει ότι δεν πρέπει να απορρίπτονται παλιές οικιακές ηλεκτρικές συσκευές με τα κανονικά μη ταξινομημένα αστικά απόβλητα. Οι παλιές συσκευές πρέπει να συλλέγονται ξεχωριστά, προκειμένου να βελτιστοποιηθεί η ανάκτηση και η ανακύκλωση των υλικών που περιέχουν και να μειωθούν οι επιπτώσεις στην ανθρώπινη υγεία και στο περιβάλλον.

Το διαγραμμένο σύμβολο «τροχός κάδος» στο προϊόν σας υπενθυμίζει την υποχρέωσή σας να διαθέσετε της συσκευής σωστά. Εάν το προϊόν διαθέτει ενσωματωμένη μπαταρία ή χρησιμοποιεί μπαταρίες, θα πρέπει να αφαιρεθούν από τη συσκευή και να απορριφθούν κατάλληλα.

Οι καταναλωτές πρέπει να επικοινωνήσουν με τις τοπικές αρχές ή τον πωλητή για πληροφορίες σχετικά με τη σωστή απόρριψη παλαιών συσκευών ή / και μπαταριών τους.

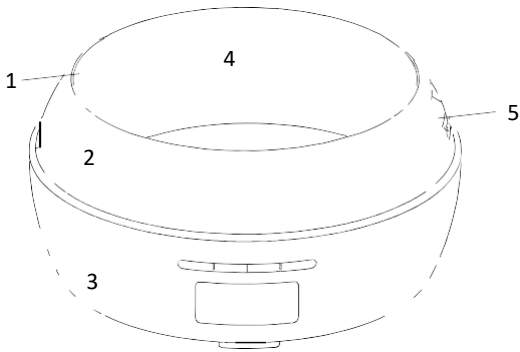


Σχ.1

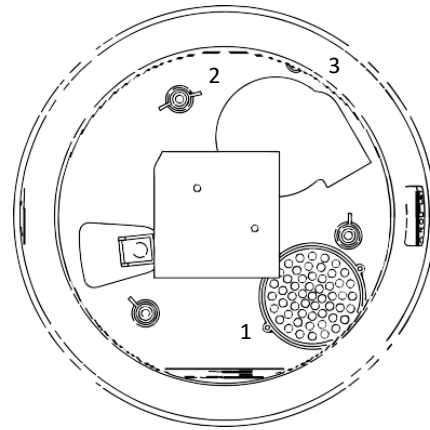


1

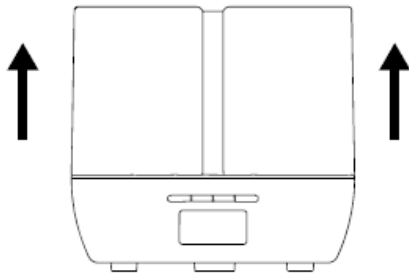
Σχ.2



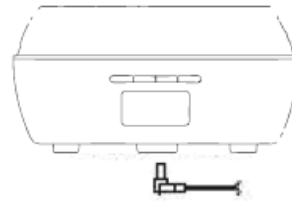
Σχ.3



Σχ.4



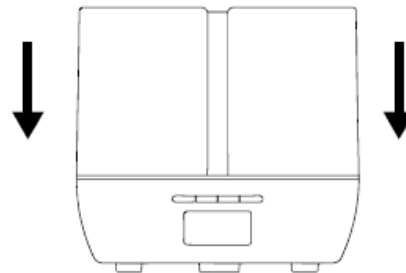
Σχ.5



Σχ.6



Σχ.7



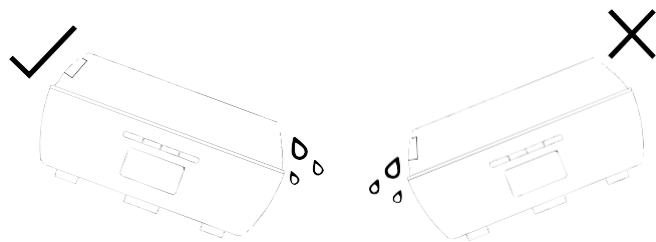
Σχ.8



Σχ.9



Σχ.10



Σχ.11



**ΕΓΓΥΗΣΗ**

Σας ευχαριστούμε για την επιλογή σας και σας καλωσορίζουμε στην οικογένεια των προϊόντων **CECOTEC**. Η **CECOTEC** είναι μία από τις μεγαλύτερες εταιρείες κατασκευής ηλεκτρικών συσκευών σε παγκόσμιο επίπεδο με μία διευρυμένη συλλογή τέτοια ώστε να καλύπτει με καλαισθησία, αλλά και αποτελεσματικότητα κάθε σας ανάγκη σε επαγγελματικό επίπεδο.

Κάθε συσκευή **CECOTEC** έχει παραδοθεί σε σας έχοντας περάσει πολλαπλούς ελέγχους καλής λειτουργίας στο εργοστάσιο κατασκευής αλλά και στα εργαστήρια αναγνωρισμένων Ευρωπαϊκών ινστιτούτων.

Η εγγύηση ισχύει για 6 (έξι) μήνες για επαγγελματική χρήση και για 2 (δύο) χρόνια για οικιακή χρήση από την ημερομηνία αγοράς με την προσκόμιση της απόδειξης. Η εγγύηση καλύπτει τη δωρεάν επιδιόρθωση της συσκευής σας (εργασία και ανταλλακτικά) σε περίπτωση που η βλάβη της οφείλεται σε πραγματικό ελάττωμα της συσκευής. Δεν καλύπτει τα έξοδα μεταφοράς και συσκευασίας της συσκευής σας από και προς το εξουσιοδοτημένο συνεργείο. Επίσης η εγγύηση δεν καλύπτει ζημιές που προκλήθηκαν στη συσκευή από λανθασμένη σύνδεση ή κακό χειρισμό, από κακή χρήση του αγοραστή (πτώση, σπασίματα εξαρτημάτων), από πτώση ή αύξηση της τάσης του ρεύματος του δικτύου ηλεκτροδότησης, από ζημιές που προέρχονται από χημικές ή ηλεκτροχημικές αντιδράσεις του νερού (αρτεσιανά άλατα), από επέμβαση τεχνικών που δεν είναι εξουσιοδοτημένοι από την εταιρία, από πλημμύρες, από κεραυνούς και γενικά από εξωγενείς παράγοντες. Δεν καλύπτονται ζημιές που πιθανόν να προκλήθηκαν από την συσκευή σε άλλες συνδεδεμένες σ' αυτήν, καθώς επίσης καμία απαίτηση αποζημίωσής σας για προβλήματα στην εργασία σας, που τυχόν προήλθαν από την μη εύρυθμη λειτουργία της συσκευής.

Η εγγύηση παύει να ισχύει αν η συσκευή έχει δεχτεί επέμβαση από μη εξουσιοδοτημένο τεχνικό. Η εγγύηση ισχύει μόνο όταν το προϊόν έχει αγοραστεί νομίμως συνοδευόμενο από παραστατικό αγοράς με υποχρέωση προσκόμισής του όταν αυτό ζητηθεί και εφόσον έχουν συμπληρωθεί από τον τελικό αγοραστή τα παρακάτω στοιχεία φέροντας υπογραφή και σφραγίδα του καταστήματος πώλησης προς αυτόν.

Αρ. Απόδειξης.....
Ημερομηνία Αγοράς.....
Τύπος Συσκευής:.....
Όνοματεπώνυμο Αγοραστή:.....
Κατάστημα Πώλησης:.....
Υπογραφή / Σφραγίδα