



## ΟΔΗΓΙΕΣ ΧΡΗΣΗΣ

Κωδικός: 101276 | Μοντέλο: 01485

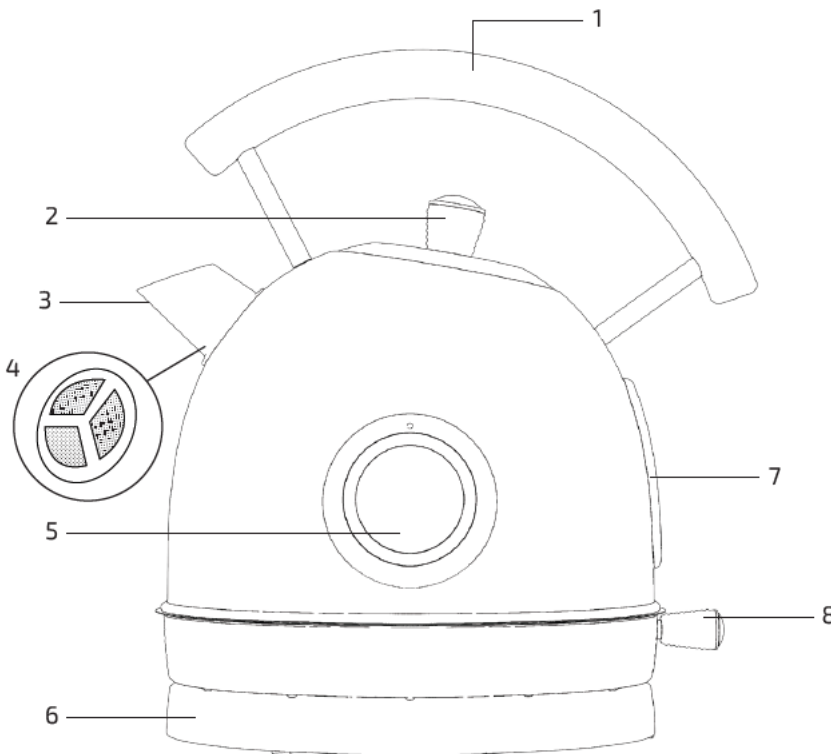
Ευχαριστούμε που επιλέξατε ένα προϊόν **CECOTEC**. Η τεχνολογία, ο σχεδιασμός και η λειτουργία του, σε συνδυασμό με το γεγονός ότι το προϊόν πληροί αυστηρότατες προδιαγραφές ποιότητας εγγυώνται πως η συγκεκριμένη επιλογή θα σας εξασφαλίσει ένα άριστο αποτέλεσμα χρήσης, για μεγάλο χρονικό διάστημα.

Διαβάστε προσεκτικά το παρόν φυλλάδιο πριν θέσετε σε λειτουργία τη συσκευή και φυλάξτε το για μελλοντική αναφορά.

### ΜΕΡΗ ΚΑΙ ΕΞΑΡΤΗΜΑΤΑ

1. Λαβή
2. Καπάκι
3. Στόμιο
4. Φίλτρο
5. Μετρητής θερμοκρασίας
6. Βάση
7. Μετρητής στάθμης νερού
8. Διακόπτης

**ΣΗΜΕΙΩΣΗ:** Τα γραφικά σε αυτό το εγχειρίδιο είναι σχηματικές αναπαραστάσεις και ενδέχεται να μην αντιστοιχούν ακριβώς στην συσκευή.



### ΠΡΙΝ ΤΗ ΧΡΗΣΗ

- Αυτή η συσκευή είναι συσκευασμένη με τρόπο που να την προστατεύει κατά τη μεταφορά. Βγάλτε τη συσκευή από το κουτί της και αφαιρέστε όλα τα υλικά συσκευασίας. Μπορείτε να φυλάξετε το αρχικό κουτί και τα υπόλοιπα στοιχεία συσκευασίας σε ασφαλές μέρος. Αυτό θα σας βοηθήσει να αποφύγετε ζημιές στη συσκευή κατά τη μεταφορά της στο μέλλον. Σε περίπτωση απόρριψης της αρχικής συσκευασίας, βεβαιωθείτε ότι όλα τα υλικά συσκευασίας ανακυκλώνονται αναλόγως.
- Βεβαιωθείτε ότι όλα τα μέρη και τα εξαρτήματα περιλαμβάνονται και βρίσκονται σε καλή κατάσταση. Εάν λείπει κάποιο κομμάτι ή βρίσκεται σε κακή κατάσταση, επικοινωνήστε αμέσως με την επίσημη Υπηρεσία Τεχνικής Υποστήριξης της Cecotec.
- Πριν χρησιμοποιήσετε τη συσκευή για πρώτη φορά, βράστε δύο φορές νερό χωρίς καθαριστικά.



### **ΛΕΙΤΟΥΡΓΙΑ**

1. Αφαιρέστε το καπάκι και γεμίστε τον βραστήρα με νερό, παρακολουθώντας το δείκτη στάθμης νερού.
2. Τοποθετήστε το καπάκι πάνω στον βραστήρα.
3. Τοποθετήστε τον βραστήρα στη βάση παροχής ρεύματος.
4. Πιέστε το διακόπτη προς τα κάτω: θα ανάψει η αντίστοιχη ένδειξη LED. Ο βραστήρας θα ξεκινήσει να βράζει το νερό. Με τον εξωτερικό μετρητή θερμοκρασίας, θα μπορείτε να βλέπετε την θερμοκρασία του νερού θερμοκρασία του νερού ανά πάσα στιγμή.
5. Αφού βράσει το νερό, η συσκευή θα απενεργοποιηθεί αυτόματα.
6. Πριν σερβίρετε το νερό, περιμένετε μέχρι να σταματήσει να βράζει.
7. Μην ανοίγετε το καπάκι κατά το σερβίρισμα.

### **Σημείωση**

Γεμίστε τον βραστήρα μεταξύ της ελάχιστης και της μέγιστης στάθμης, χωρίς να υπερβείτε την οριακή χωρητικότητα. Είναι σημαντικό να αφήσετε τον βραστήρα να κρυώσει μέχρι το νερό να σταματήσει να βράζει. Εάν ο βραστήρας είναι καυτός και θέλετε να αφαιρέσετε το καπάκι, χρησιμοποιήστε ένα πανί και κάντε το προσεκτικά.

### **Συμβουλή**

- Χρησιμοποιείτε τον βραστήρα αποκλειστικά για να βράσετε νερό, η χρήση άλλων υγρών θα μπορούσε να προκαλέσει βλάβη στη συσκευή.
- Δεν συνιστάται η χρήση νερού βρύσης, καθώς αυτό μπορεί να προκαλέσει συσσώρευση αλάτων στο εσωτερικό του συσκευής. Για να επιμηκυνθεί η διάρκεια ζωής της συσκευής, τα προσκολλημένα άλατα πρέπει να αφαιρούνται σε τακτική βάση.
- Αν θέλετε να χρησιμοποιήσετε τον βραστήρα για να φτιάξετε τσάι, μπορείτε να χρησιμοποιήσετε φακελάκια ή άνθη τσαγιού. Βεβαιωθείτε ότι το περιεχόμενο να είναι αρκετά μεγάλο ώστε το φίλτρο να χωράει και να εξάγει το τσάι από το σακουλάκι ή το λουλούδι.



## ΚΑΘΑΡΙΣΜΟΣ ΚΑΙ ΣΥΝΤΗΡΗΣΗ

- Πάντα να αποσυνδέετε το βύσμα από την πρίζα πριν από τον καθαρισμό της συσκευής.
- Εάν ο βραστήρας είναι καυτός, περιμένετε μέχρι να κρυώσει εντελώς για να τον καθαρίσετε.
- Μην βυθίζετε τη συσκευή, το καλώδιο ρεύματος, το φις ή τη βάση της σε νερό.
- Μην χρησιμοποιείτε ατμό για τον καθαρισμό του βραστήρα.
- Το εσωτερικό και το εξωτερικό μέρος μπορούν να καθαριστούν με ένα ελαφρώς βρεγμένο πανί. Μην χρησιμοποιείτε σκόνη απορρυπαντικό ή λειαντικά ή διαβρωτικά καθαριστικά μέσα, καθώς αυτά θα μπορούσαν να προκαλέσουν ζημιά στην επιφάνεια της συσκευής. Ξεπλύνετε το εσωτερικό του βραστήρα και στεγνώστε τον καλά με ένα μαλακό πανί.
- Πριν αποθηκεύσετε τη συσκευή, ελέγξτε ότι είναι εντελώς στεγνή και αποθηκεύστε την σε ένα στεγνό μέρος.
- Αν παρατηρήσετε άλατα, συνιστούμε τα παρακάτω βήματα:
  1. Ρίξτε νερό και ένα αφαλατικό για συσκευές κουζίνας στην αναλογία που ορίζει ο κατασκευαστής.
  2. Αφήστε το για μία ώρα με τη συσκευή απενεργοποιημένη.
  3. Απορρίψτε το αφαλατικό και ξεπλύνετε τον βραστήρα με καθαρό νερό αρκετές φορές μέχρι να ξεπλυθούν όλα τα υπολείμματα του αφαλατικού.
  4. Γεμίστε το βραστήρα και βράστε λίγο νερό, στη συνέχεια απορρίψτε το.
  5. Εάν παρατηρήσετε ίχνη αφαλατικού, επαναλάβετε από το βήμα 3.

### Προειδοποίηση

Ποτέ μην χρησιμοποιείτε αμμωνία, χλωρίνη ή άλλες συσκευές για καθαρισμό ή αφαλάτωση του βραστήρα. Αυτά θα μπορούσαν να προκαλέσουν ζημιά στη συσκευή. Ακολουθήστε μόνο τα προηγούμενα βήματα.

## ΤΕΧΝΙΚΕΣ ΠΡΟΔΙΑΓΡΑΦΕΣ

Αριθμός αναφοράς: 01513

Μοντέλο: Thermosense 420 Vintage

1850-2200 W, 220-240 V, 50/60 Hz

Μέγιστη χωρητικότητα: 1,8L

Κατασκευασμένο στην Κίνα | Σχεδιασμένο στην Ισπανία

## ΔΙΑΘΕΣΗ ΠΑΛΑΙΩΝ ΗΛΕΚΤΡΙΚΩΝ ΣΥΣΚΕΥΩΝ



Η ευρωπαϊκή οδηγία 2012/19 / ΕΕ για τα απόβλητα ηλεκτρικών και ηλεκτρονικών Ο Εξοπλισμός (WEEE), καθορίζει ότι δεν πρέπει να απορρίπτονται παλιές οικιακές ηλεκτρικές συσκευές με τα κανονικά μη ταξινομημένα αστικά απόβλητα. Οι παλιές συσκευές πρέπει να συλλέγονται ξεχωριστά, προκειμένου να βελτιστοποιηθεί η ανάκτηση και η ανακύκλωση των υλικών που περιέχουν και να μειωθούν οι επιπτώσεις στην ανθρώπινη υγεία και στο περιβάλλον.

Το διαγραμμένο σύμβολο «τροχός κάδος» στο προϊόν σας υπενθυμίζει την υποχρέωσή σας να διαθέσετε της συσκευής σωστά. Εάν το προϊόν διαθέτει ενσωματωμένη μπαταρία ή χρησιμοποιεί μπαταρίες, θα πρέπει να αφαιρεθούν από τη συσκευή και να απορριφθούν κατάλληλα.

Οι καταναλωτές πρέπει να επικοινωνήσουν με τις τοπικές αρχές ή τον πωλητή για πληροφορίες σχετικά με τη σωστή απόρριψη παλαιών συσκευών ή / και μπαταριών τους.



**ΕΓΓΥΗΣΗ**

Σας ευχαριστούμε για την επιλογή σας και σας καλωσορίζουμε στην οικογένεια των προϊόντων **CECOTEC**. Η **CECOTEC** είναι μία από τις μεγαλύτερες εταιρείες κατασκευής ηλεκτρικών συσκευών σε παγκόσμιο επίπεδο με μία διευρυμένη συλλογή τέτοια ώστε να καλύπτει με καλαισθησία, αλλά και αποτελεσματικότητα κάθε σας ανάγκη σε επαγγελματικό επίπεδο.

Κάθε συσκευή **CECOTEC** έχει παραδοθεί σε σας έχοντας περάσει πολλαπλούς ελέγχους καλής λειτουργίας στο εργοστάσιο κατασκευής αλλά και στα εργαστήρια αναγνωρισμένων Ευρωπαϊκών ινστιτούτων.

Η εγγύηση ισχύει για 6 (έξι) μήνες για επαγγελματική χρήση και για 2 (δύο) χρόνια για οικιακή χρήση από την ημερομηνία αγοράς με την προσκόμιση της απόδειξης. Η εγγύηση καλύπτει τη δωρεάν επιδιόρθωση της συσκευής σας (εργασία και ανταλλακτικά) σε περίπτωση που η βλάβη της οφείλεται σε πραγματικό ελάττωμα της συσκευής. Δεν καλύπτει τα έξοδα μεταφοράς και συσκευασίας της συσκευής σας από και προς το εξουσιοδοτημένο συνεργείο. Επίσης η εγγύηση δεν καλύπτει ζημιές που προκλήθηκαν στη συσκευή από λανθασμένη σύνδεση ή κακό χειρισμό, από κακή χρήση του αγοραστή (πτώση, σπασίματα εξαρτημάτων), από πτώση ή αύξηση της τάσης του ρεύματος του δικτύου ηλεκτροδότησης, από ζημιές που προέρχονται από χημικές ή ηλεκτροχημικές αντιδράσεις του νερού (αρτεσιανά άλατα), από επέμβαση τεχνικών που δεν είναι εξουσιοδοτημένοι από την εταιρία, από πλημμύρες, από κεραυνούς και γενικά από εξωγενείς παράγοντες.

Δεν καλύπτονται ζημιές που πιθανόν να προκλήθηκαν από την συσκευή σε άλλες συνδεδεμένες σ' αυτήν, καθώς επίσης καμία απαίτηση αποζημίωσής σας για προβλήματα στην εργασία σας, που τυχόν προήλθαν από την μη εύρυθμη λειτουργία της συσκευής.

Η εγγύηση παύει να ισχύει αν η συσκευή έχει δεχτεί επέμβαση από μη εξουσιοδοτημένο τεχνικό. Η εγγύηση ισχύει μόνο όταν το προϊόν έχει αγοραστεί νομίμως συνοδευόμενο από παραστατικό αγοράς με υποχρέωση προσκόμισής του όταν αυτό ζητηθεί και εφόσον έχουν συμπληρωθεί από τον τελικό αγοραστή τα παρακάτω στοιχεία φέροντας υπογραφή και σφραγίδα του καταστήματος πώλησης προς αυτόν.

Αρ. Απόδειξης.....
Ημερομηνία Αγοράς.....
Τύπος Συσκευής:.....
Όνοματεπώνυμο Αγοραστή:.....
Κατάστημα Πώλησης:.....
Υπογραφή / Σφραγίδα

**Εξουσιοδοτημένο επισκευαστικό κέντρο CECOTEC:**

**ΜΑΝΩΛΟΠΟΥΛΟΣ SERVICE**

Τηλ. Επικοινωνίας: +30 21 0883 6512

**Κ.Α. ΖΑΖΟΠΟΥΛΟΣ Α.Ε.Β.Ε.**

Σαπφούς 7-9, 10553 Αθήνα - Ελλάδα | Τηλ. +30 210 3737000 – Fax. +30 210 3737147

[www.zazopoulossa.gr](http://www.zazopoulossa.gr) | [zinfo@zazopoulossa.gr](mailto:zinfo@zazopoulossa.gr)